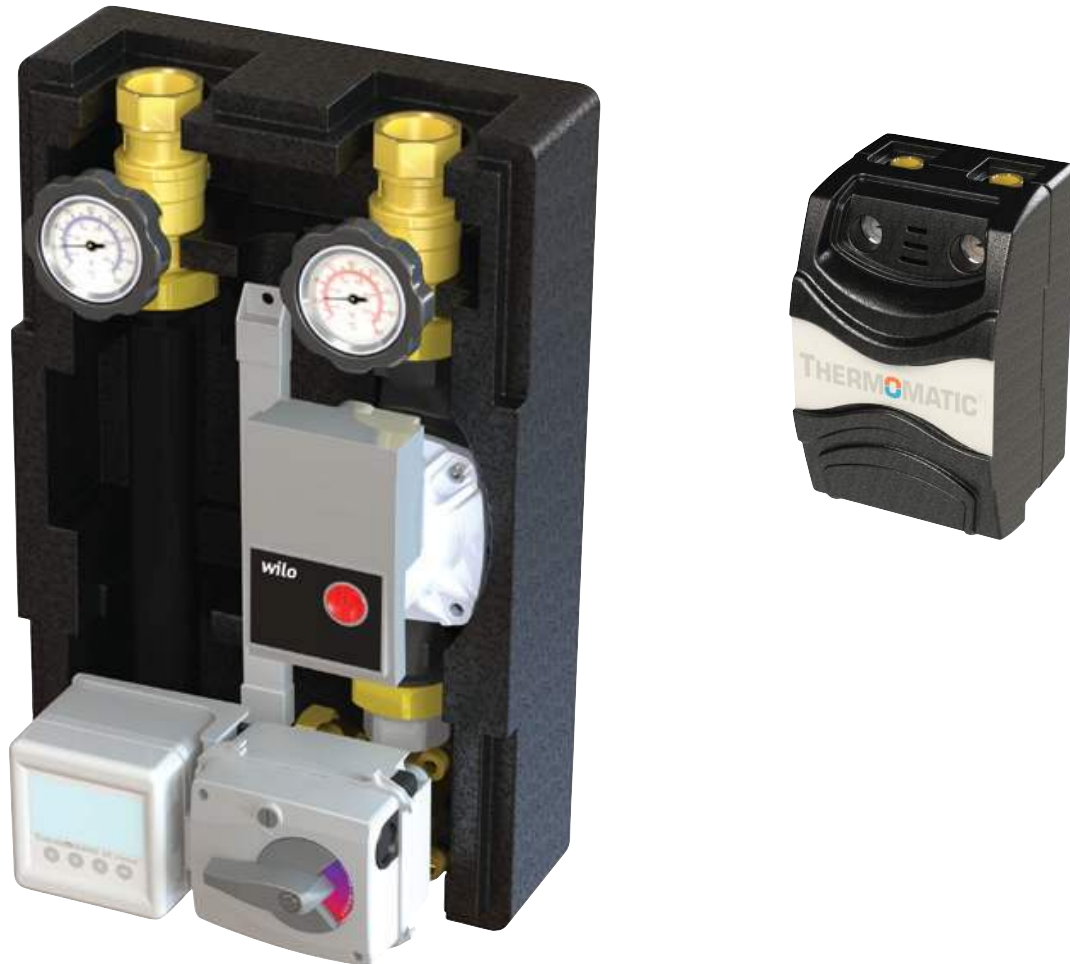


THERMOMATIC® 125

User and installation instructions



THERMOMATIC®

by  Tervoentiler

Termoventiler AB

Nolhagavägen 12

SE-523 93 Marbäck

Tel. +46 (0) 321 - 261 80

Fax. +46 (0) 321 - 261 89

info@termoventiler.se

www.laddomat.eu

Affiliated company/Branch

TV Termoventiler GmbH

Chemnitzer Straße 71

DE-09212 Limbach-Oberfrohna

Tel. +49 (0) 3722 - 505 700

Fax. +49 (0) 3722 - 505 702

info@termoventiler.de

www.laddomat.de

EC - Declaration of conformity:
THERMOMATIC 125, as delivered, is CE-certified according to relevant provisions.



All high efficiency pumps applies to European directive for energy related products.
ErP 2009/125/EC

With reservation for possible typing errors.

THERMOMATIC® 125



Technical data

Options:

Without actuator

Thermomatic TVM, actuator only (for external control), 230 V

Thermomatic CC, constant temp. controller, 230 V

Thermomatic EC Home, complete automation for regulation with room sensor and/or outdoor sensor, 24 V

Thermomatic EC Home WL, complete automation for regulation with wireless room sensor and/or outdoor sensor, 24 V

Pump:

6 m ErP, 180 mm

Connections:

2 x R25

Kvs value:

6 or 10

Function

Thermomatic 125 is a series of units with mixing function for heating or cooling applications.

Based on our well known and reliable TV 3S mixing valves and Thermomatic actuators.

Funktion

Die Thermomatic 125-Serie ist eine Reihe von Mischventilgruppen mit einer Mischfunktion für Heiz- und Kühlsysteme.

Auf Basis unserer bewährten und zuverlässigen Mischventile TV 3S und Thermomatic-Steuerungen.

Funktion

Thermomatic 125 är en serie shuntgrupper med blandningsfunktion för värme- och kylapplikationer.

Baserad på våra välkända och pålitliga shuntventiler TV 3S och Thermomatic-styrningar.

Connection

Shut off valves are to facilitate servicing.

The installation position does not affect the function of the Thermomatic 125, but the lines must be connected to the correct port on the valve.

Einbau

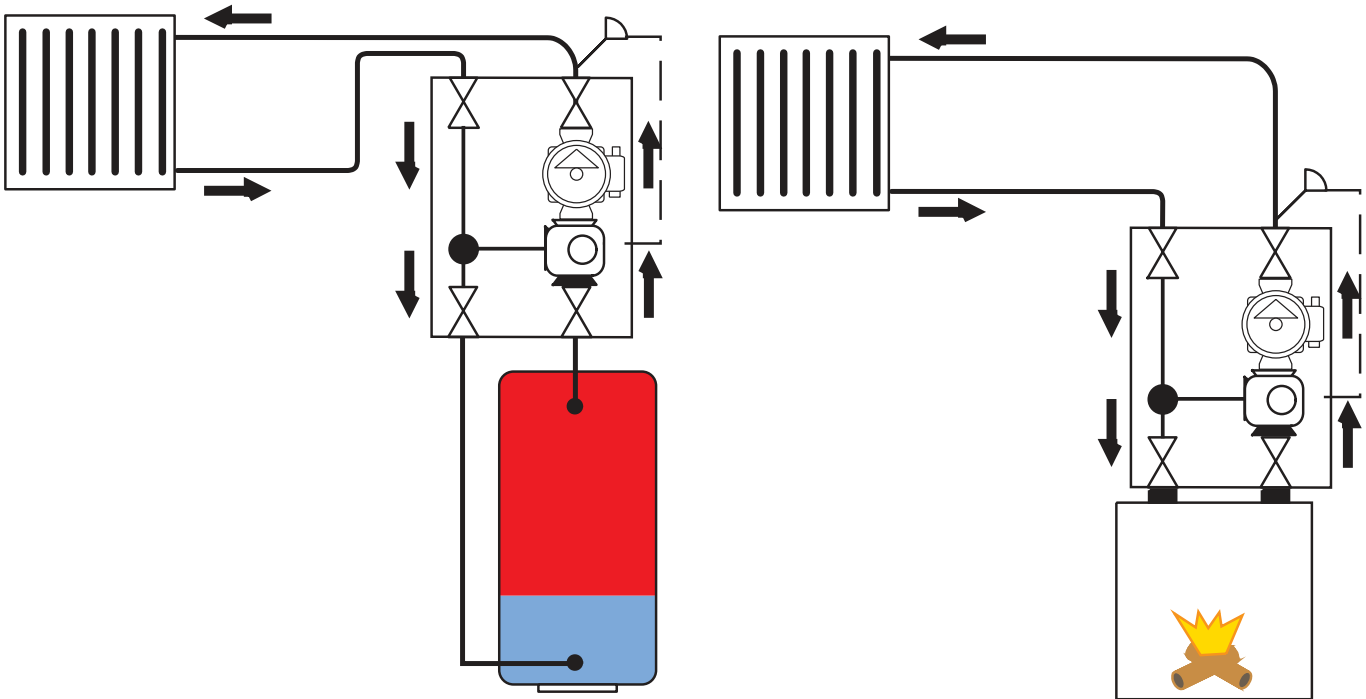
Die Kugelhähne (KH) sind montiert, um die Wartung zu erleichtern.

Thermomatic 125 kann in jeder Lage eingebaut werden. Es muss lediglich darauf geachtet werden, dass jeder Anschluss an die korrekte Leitung angeschlossen wird.

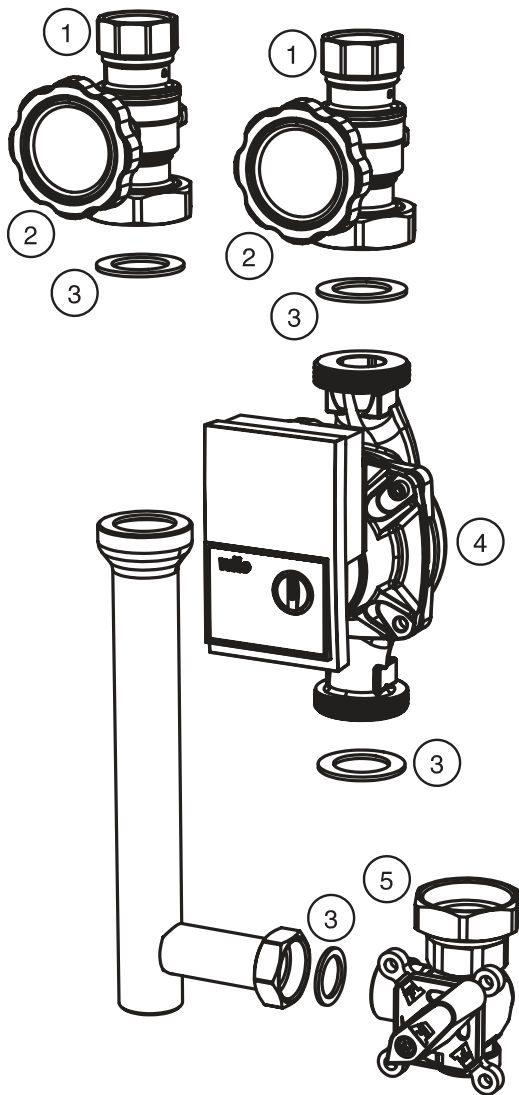
Inkoppling

Avstängningsventiler används för att underlätta ev. service.

Thermomatic 125 kan vändas, men ledningarna måste anslutas till rätt port.



Connection example without accumulator tank
Anschlussbeispiel ohne Pufferspeicher
Inkopplingsexempel utan tank



Spare parts

Pos.	Art. No.	Description
1a	141021	Ball valve R40-R25
1b	141020	Ball valve R40-R25, with built-in check valve
2a	383005	Thermometer RED, for ball valve
2b	383006	Thermometer BLUE, for ball valve
3	110008	Gasket kit for Thermomatic 125
4	146016	Pump Wilo Yonos Para 6, 180 mm
5a	15060026	Mixing valve TV3S, Kvs 6, incl. PF.
5b	15100026	Mixing valve TV3S, Kvs 10, incl. PF.

Accessories

Manifold – For connecting 2, 3, 4 or 5 units.
All needed gaskets and reducers included.

Wall bracket for manifold

Hydraulic neutralizer – For systems without natural neutralizer, i.e. without accumulator tank

Check valve – Prevents self-circulation

Connection kit, R25-R25 – Art. No. 18 94 00 01

Zubehör

Verteilerbalken – Zum Anschluss von 2, 3, 4 oder 5 Einheiten.
Alle erforderlichen Dichtungen und Verbindungen enthalten.

Wandbefestigung für Verteilerbalken

Hydraulische Weiche – Für Direkte Heizsysteme, z. B. ohne Pufferspeicher

Rückschlagventil – Zur Vermeidung der Selbstzirkulation

Anschlusssatz, R25-R25 – Art. Nr. 18 94 00 01

Tillbehör

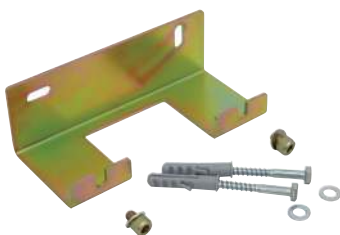
Fördelningsbalk – För anslutning av 2, 3, 4 eller 5 enheter.
Alla packningar och kopplingar som behövs ingår.

Väggfäste för fördelningsbalk

Hydraulisk utjämnare – För system utan naturlig utjämnare, t.ex. utan ackumulatortank

Backventil – Hindrar självcirkulation

Anslutningsatts, R25-R25 – Art. Nr. 18 94 00 01



Wall bracket for Termoventiler 4H-Series –

See separate instruction

Wandbefestigung für Termoventiler 4H-Serie -

Siehe separate Anleitung

Väggfäste för Termoventiler 4H-Serien –

Se separat instruktion

Pump instruction

