

KULEVENTIL I MESSING / BALL VALVE IN BRASS

AVI 1326

KONSTRUKSJON

Kuleventil i lavbly avsinkningsresistent messing med fullt gjennomløp og innvendige gjenger.

BRUKSOMRÅDER

Forbruksvann, varmeanlegg, diesel, biodiesel, nøytrale væsker og andre medium som ikke angriper ventilens innvendige materialer.

VEDLIKEHOLD

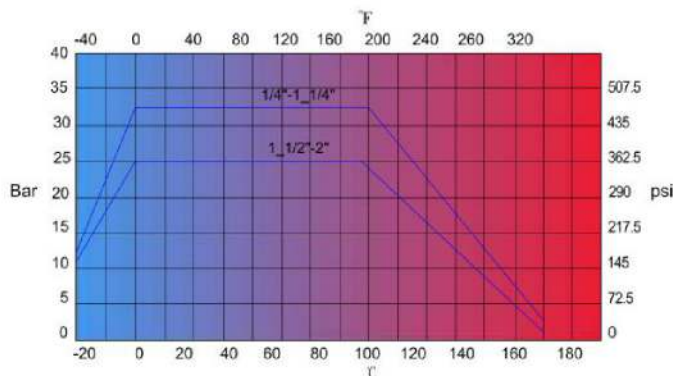
Ved normale driftsforhold behøver ventilen ikke vedlikehold. Pakkboksen kan justeres om spaken demonteres.



AVI1326 / AVI1326
HS CODE INT. 8481.80

Dim	Vare nr. Part. no.	Vekt Weight G.
1/4"	5670524	131
3/8"	5670525	132
1/2"	5670526	205
3/4"	5670527	357
1"	5670528	547
1 1/4"	5670529	841
1 1/2"	5670531	1178
2"	5670532	1715

TEMPERATUR / TRYKKDIAGRAM / TEMP. / PRESSURE DIAGRAM



CONSTRUCTION

Ball valve in dezincification resistant low lead brass with full bore and inner threads.

USE

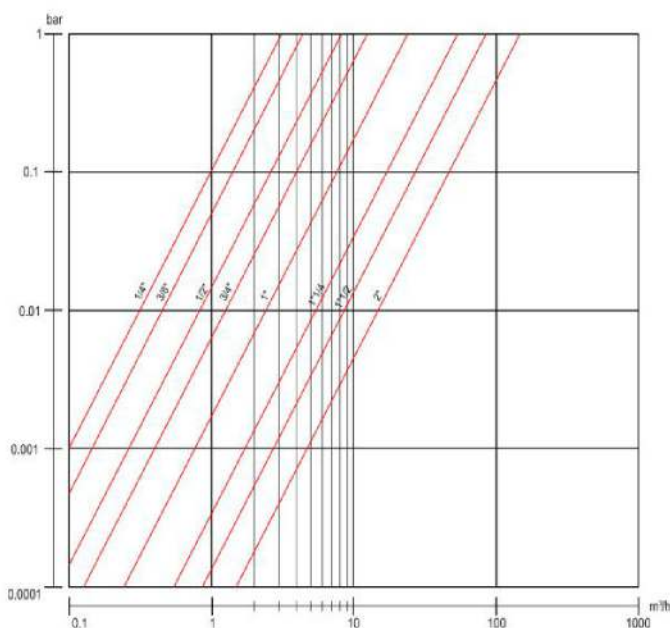
Potable water, heating systems, diesel, bio diesel, neutral fluids and other non-aggressive liquids.

MAINTENANCE

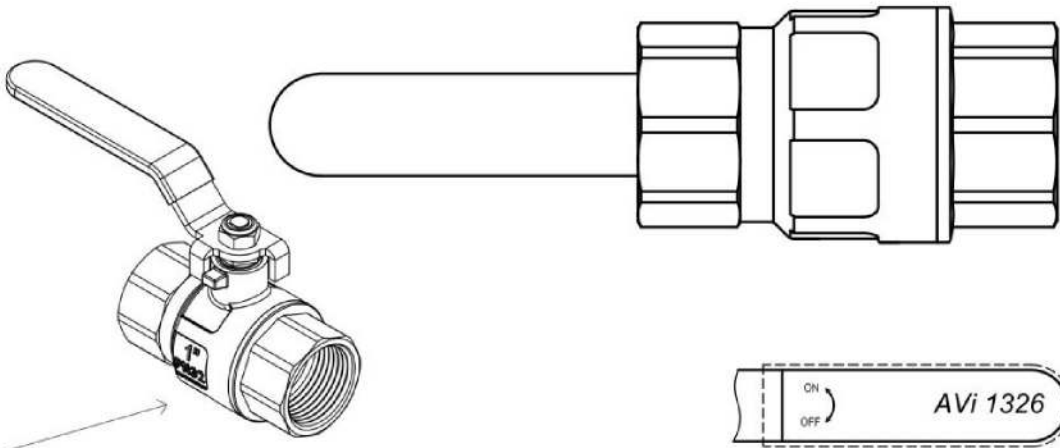
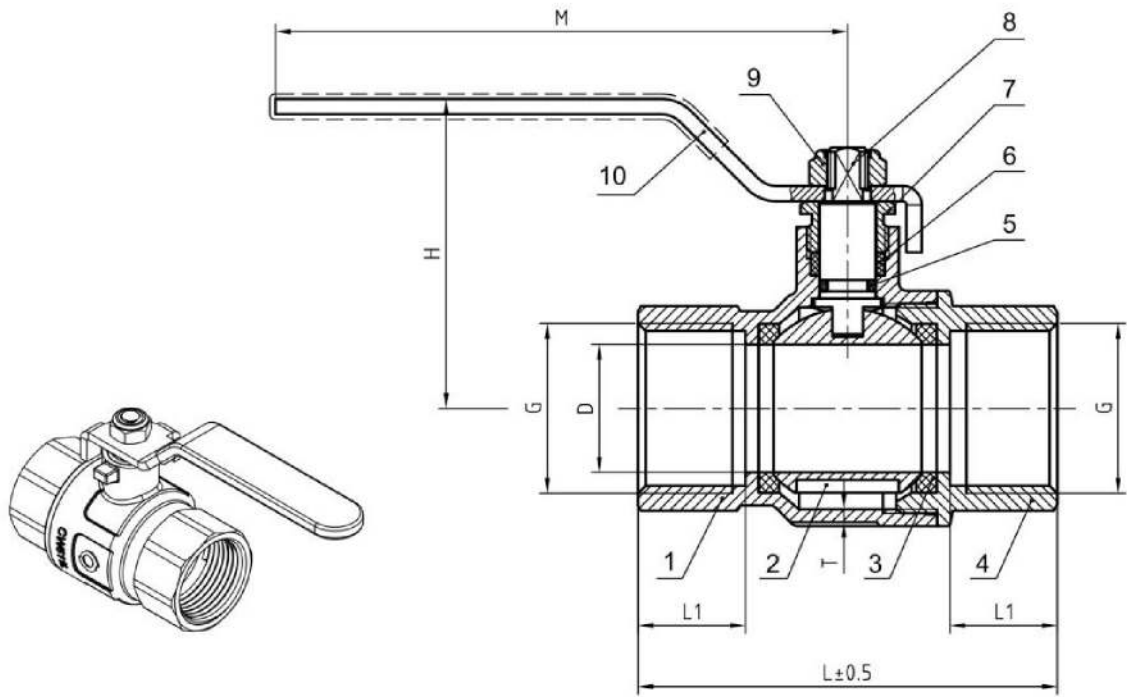
No particular maintenance needed under normal operating conditions. Stuffingbox can be adjusted, by dismounting the lever.

Dim Size	1/4"	3/8"	1/2"	3/4"	1"	1 1/4"	1 1/2"	2"
Ø	10	10	15	20	25	32	40	50
Kv (m ³ /h)	3,1	15,2	8,3	15,2	24,4	40,3	86,8	122

KV VERDIER / KV VALUES



TEKNISKE SPESIFIKASJONER / TECHNICAL SPECIFICATIONS



Lavby / Low lead

Grønt håndtak med hvite bokstaver / Green handle with white letters.

Nr.	Del benevnelse Part name	Antall Quantity	Materiale Material
1	Hus/Body	1	CW511L
2	Kule/Ball	1	CW511L
3	Sete/Ball seal	2	PTFE
4	Ventilhus/Bonnet	1	CW511L
5	O-ring	1	HNBR-70
6	Pakkboks/Packing	1	PTFE
7	Toppkrue/Cap	1	SM59-4
8	Stem	1	CW511L
9	Mutter/Nut	1	Q235 (A3)
10	Håndtak/Handle	1	Q235 (A3)

Dim Size	D	L1	M	L	H	T
1/4"	Ø10	12	85	45	43	2
3/8"	Ø10	13	85	47	43	2
1/2"	Ø15	17,5	85	61	47	2
3/4"	Ø20	17,5	112	67	57	2,25
1"	Ø25	21	112	83	61	2,5
1 1/4"	Ø32	22,5	145	94	76	2,5
1 1/2"	Ø40	23	145	106	82	2,5
2"	Ø50	27	165	126	98	3,25