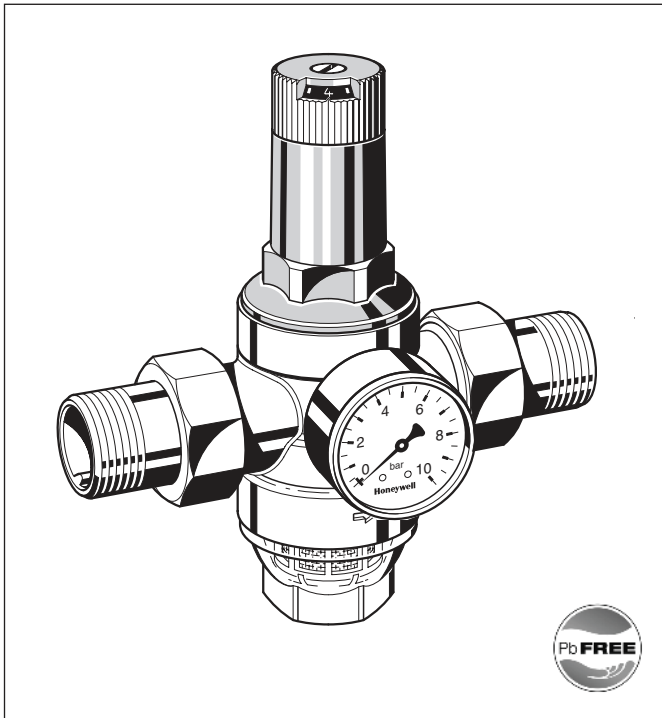


## D06F-LF

### Blyfri trykkreduksjonsventil med balansert sete Standard modell med justerbart settpunkt

#### Produkt datablad



#### Utførelse

Trykkreduksjonsventilen består av:

- Ventilhus med manometer-tilkobling på begge sider
- Utvendige gjenger
- Komplette ventilinnsats med membraen og sete
- Fin-filter med 0.16mm masker
- Fjærhus med ratt for innstilling, visuell skala
- Filterhus
- Justeringsfjær
- Manometer er ikke inkludert (se tilbehør)

#### Materialer

- Ventilhus i blyfri messing
- Kuplinger i blyfri messing
- Ventilinnsats, i syntetisk høykvalitets materiale
- Fjærhus, komplett, i syntetisk høykvalitet materiale
- Filter i rustfritt stål
- Justeringsfjær i fjærstål
- Membraen i fiberforsterket NBR
- NBR og EPDM forseglinger

#### Bruksområde

I henhold til NS-EN 802-2 benyttes denne type trykkreduksjonsventiler for beskyttelse av rørinstallasjoner i bolig, mot høyt trykk fra ledningsnett. De kan også benyttes i industri og kommersielle applikasjoner.

Ved å installere trykkreduksjonsventil, unngås skader på installasjonen forårsaket av høyt trykk, i tillegg reduseres vannforbruket. Innstilt trykk holdes konstant, selv ved betydelige svingninger i inngangstrykket.

Ved å redusere arbeidstrykket og opprettholde det på et konstant nivå, reduseres støy fra vannstrømning i installasjonen.

#### Teknisk spesifikasjoner

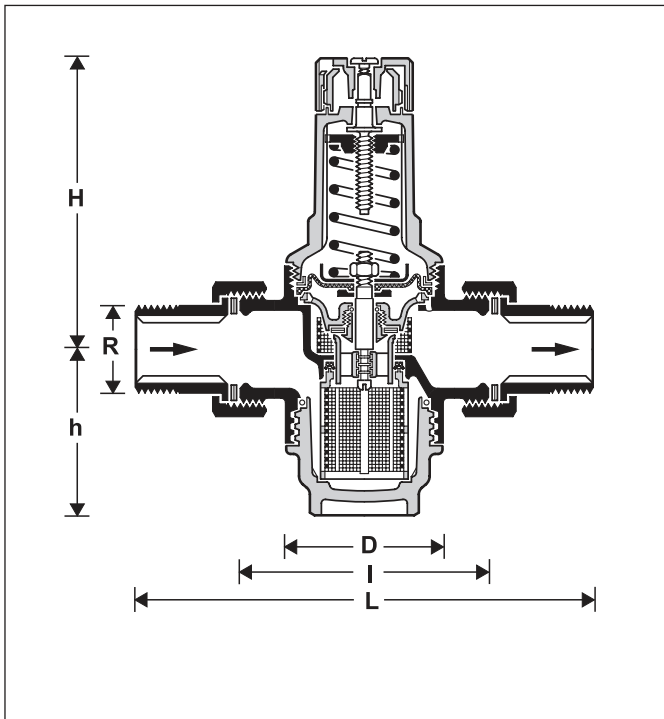
- Sintef, DVGW og GDV godkjenninger
- Opp til DN32 har støysvak godkjenning, gruppe 1 uten begrensninger
- Utgangstrykket settes ved å vri innstillingsrattet
- Utgangstrykket vises direkte på skalaen på rattet
- Trykkfjær er ikke i kontakt med drikkevannet
- Ventilinnsatsen er utskiftbar og er laget i syntetisk høykvalitets materiale
- Integreert finfilter 0.16mm
- Kan enkelt utvides med blyfri tilbakeslagsventil (RV260)
- Inngangstrykket er balansert, og vil derfor ikke påvirke utgangstrykket
- Lav vekt
- Oppfyller kravene i 4MS og UBA

#### Spesifikasjoner for bruk

Media	Drikkevann
Inngangstrykk	max. 16 bar med klar filterkopp
Utgangstrykk	1.5-6.0 bar (fabrikkinnstilt på 3 bar)

#### Teknisk informasjon

Monteringsposisjon	horisontal eller vertikal
Arbeidstemperatur	40°C med plast silkopp 70°C med messing silkopp
Minimum trykkfall	1 bar
Dimensjoner	1/2" – 2"



### Virkemåte

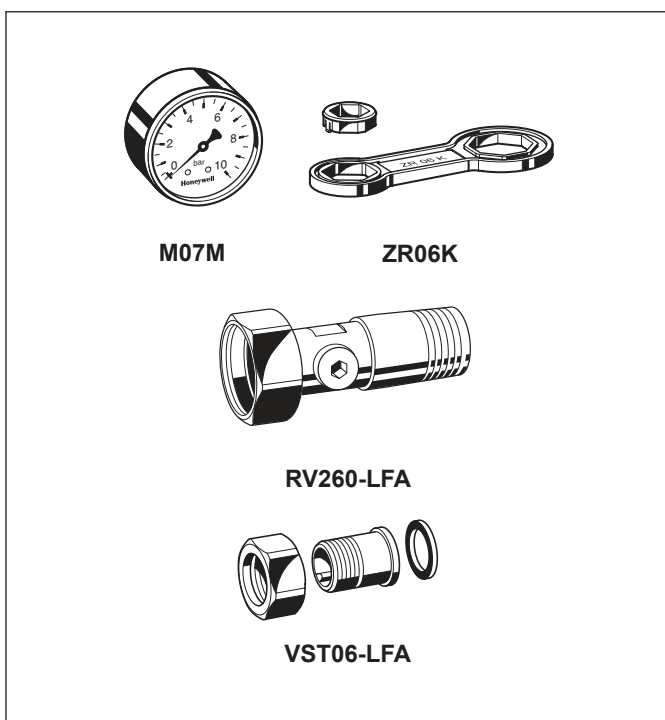
Trykkreduksjonsventiler med fjær-membran system, er basert på kraft-sammenligningsprinsippet. Kraften fra membranen, jobber mot kraften fra justeringsfjæra. Hvis utgangstrykket, og dermed kraften fra membranen faller grunnet vannforbruk, vil kraften fra fjæra åpne ventilen. Utgangstrykket vil stige inntil kreftene fra membranen og fjær er like igjen.

Inngangstrykket har ingen påvirkning på åpning eller lukking av ventilen. Derfor har variasjoner i inngangstrykket ingen påvirkning på utgangstrykket, og vi har derfor balansert inngangstrykk.

### Modeller

D06F-... LFA = Kuplinger med utvendige gjenger på inn- og utløp  
 Klar filterkopp, max 40 °C  
 Dimensjon

Diameter tilkobl.	R	1/2"	3/4"	1"	1 1/4"	1 1/2"	2"
Nominell diameter	DN	15	20	25	32	40	50
Vekt	kg	0,8	1.0	1.3	1.4	4.0	5.3
Dimensions	mm						
	L	140	160	180	200	225	255
	I	80	90	100	105	130	140
	H	89	89	111	111	173	173
	h	58	58	64	64	126	126
D	54	54	61	61	82	82	
kvs-value		2.4	3.1	5.8	5.9	12.6	12.0



### Tilbehør

#### FM07M

#### Manometer

Husdiameter 63mm, tilkobling bakside G1/4"  
 Modeller: 0-4, 0-10, 0-16, eller 0-25 bar

#### ZR06K

#### Verktøy

For demontering/montering av fjærhus og filterkopp fra 1/2" til 2"

#### VST06-LFA

#### Kuplinger, Blyfri

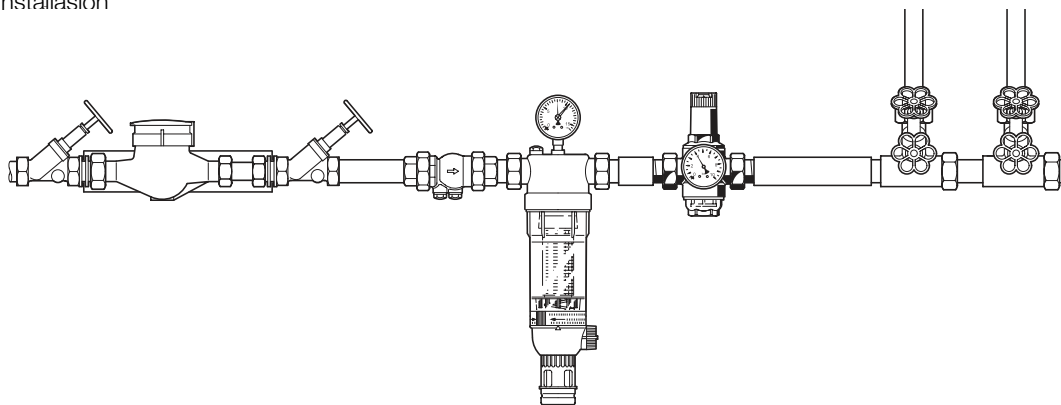
Kuplinger med utvendige gjenger.  
 Selges komplett som sett a 2 stykk.

#### RV260-LFA

#### Tilbakeslagsventil blyfri

Kontrollerbar, utv.gjenger, kat 2 iht NS-EN 1717

## Eksempel på installasjon



Diameter tilkobl.	R	1/2"	3/4"	1"	1 1/4"	1 1/2"	2"
	DN	15	20	20	32	40	50
W*	mm	55	55	60	60	70	70

\* Minimumsavstand fra vegg til senter av rørdning

## Montering

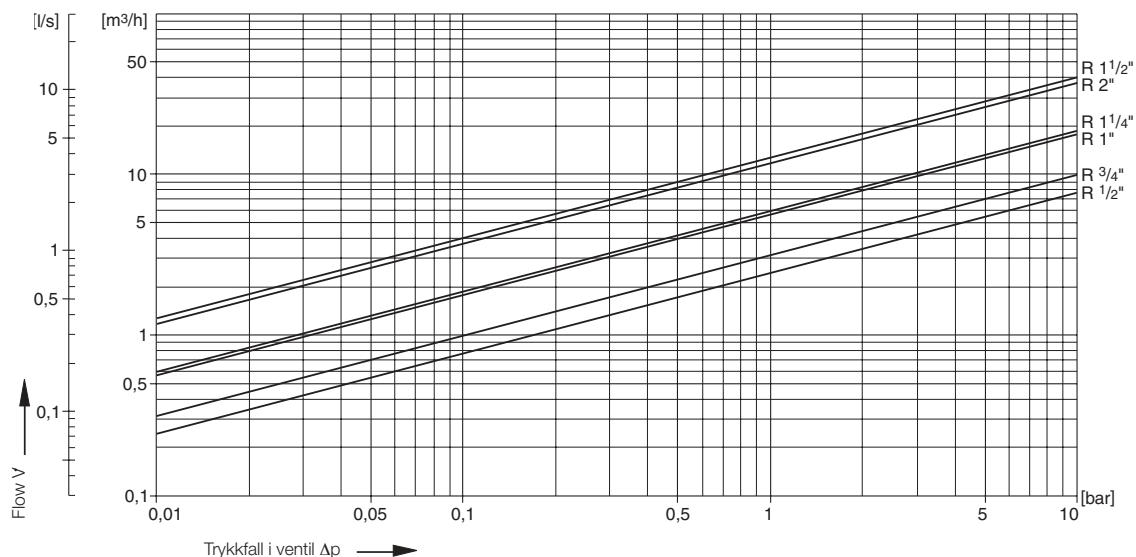
- Installer horisontalt eller vertikalt
- Installer stengeventiler
- Etterfølgende installasjon bør beskyttes med en sikkerhetsventil (monteres etter trykkred.ventilen) Når sikkerhetsventil monteres, skal innstilt utgangstrykk på trykkred.ventilen justeres til minimum 20% under blåsetrykket på sikkerhetsventil (iht. NS-EN 806-2)
- Ventilen installeres i frostsikre rom, og ha enkel tilgang
- Manometer kan enkelt avleses
- Med klar filterkopp, vises partikler og fremmedelementer
- Forenkler vedlikehold og service på ventilen
- For optimal beskyttelse mot uønskede partikler, anbefaler vi å montere et finfilter før trykkred.ventilen
- Sørg for et rett rørstrekk minst 5 x nominell ventildimensjon etter trykkred.ventilen (iht. NS-EN 806-2)

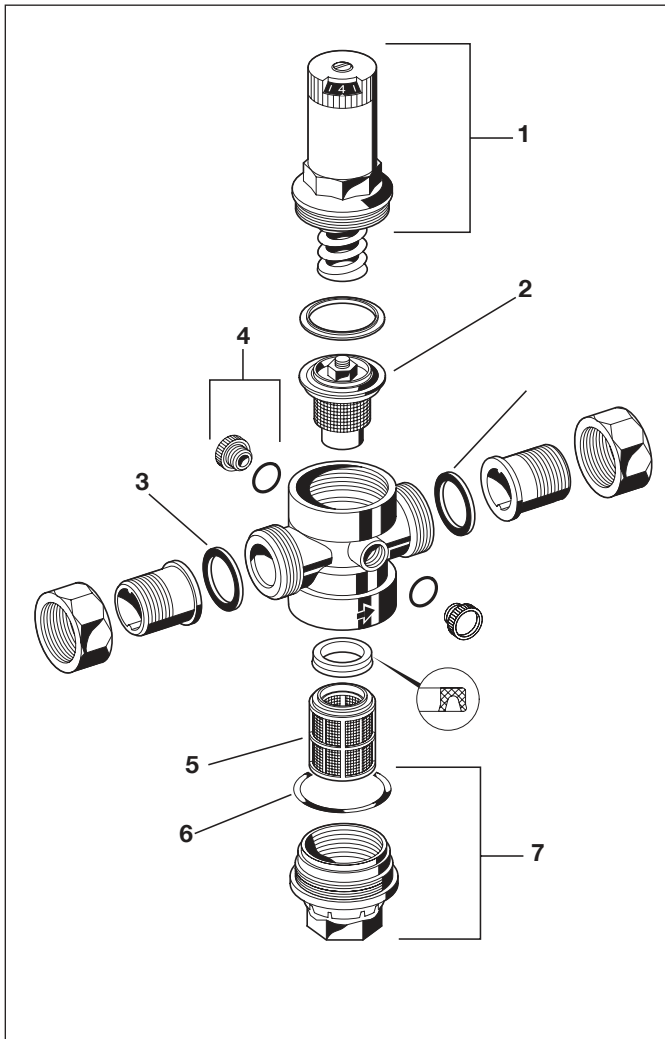
## Typiske bruksområder

Trykkreduksjonsventiler som her, er egnet for alle typer bruk i drikkevannsinstallasjoner i bolig. Trykkred.ventilene er også eget for bruk i industri kommersielle applikasjoner. Trykkreduksjonsventil bør monteres:

- hvis det statiske trykket er høyere en tillatt maximum trykk for installasjonen
- hvis det statiske trykket før en sikkerhetsventil, er høyere en 75% av blåsetrykket for å oppnå samme trykk i kaldt- og varmtvannsledningene
- hvis det statiske trykket ved tappepunktet er høyere en 5 bar (iht. NS-EN 806-2)
- hvis flere trykksoner er nødvendig, i f.eks bygg hvor det er trykkøkningssystem)
- for å unngå variasjoner trykket
- For å oppnå konstant inngang- og utgangstrykk på trykkøkningssystemer

## Flow Diagram





## Reservedeler

Trykkreduksjonsventiler D06F-LF, fra 2015

Nr.	Beskrivelse	Ventil dimensjon	Varenummer	NRF
1	Fjærhus, komplett	1/2" + 3/4"	0901515	5627063
		1" + 1 1/4"	0901516	5627064
		1 1/2" + 2"	0901518	5627065
2	Ventilinnsett, komplett (leveres uten filter)	1/2" + 3/4"	D06FI-1/2	
		1" + 1 1/4"	D06FI-1	
		1 1/2" + 2"	D06FI-11/2	
3	Pakninger (pose a 10 stk)	1/2"	0901443	5627066
		3/4"	0901444	5627067
		1"	0901445	5627068
		1 1/4"	0901446	5627069
		1 1/2"	0901447	5627071
		2"	0901448	5627072
4	Blindplugg R1/4" Inkl. O-ring (pose a 5 stk)		S06K-1/4	5627073
5	Finfilter	1/2" + 3/4"	ES06F-1/2A	5627543
		1" + 1 1/4"	ES06F-1B	5627592
		1 1/2" + 2"	ES06F-11/2A	5627549
6	O-ring (pose a 10 stk)	1/2" + 3/4"	0901246	5627075
		1" + 1 1/4"	0901499	5627076
		1 1/2" + 2"	0901248	5627077
7	Filterkopp, klart glass Inkl. O-ring	1/2" + 3/4"	SK06T-1/2	5627563
		1" + 1 1/4"	SK06T-1B	5627593
		1 1/2" + 2"	SK06T-11/2	5627569

### Honeywell AS avd. ECC

Automation and Control Solutions

Besøksadresse:

Terminalen 16, 3414 Lierstranda

Postadresse:

Postboks 3514, 3007 Drammen

Telefon: +47 32 24 48 00

E-post: [Norge.ecc@honeywell.com](mailto:Norge.ecc@honeywell.com)

Produsert av og for Honeywell Environmental and combustion controls Division of Honeywell Technologies Sarl Z.A. La Piece 16, 1180 Rolle, Switzerland by its Authorized Representative Honeywell GmbH

© 2015 Honeywell AS

# Honeywell