

Anvendelse



AVDO er en selvvirkende regulator til varmeanlæg med for eksempel lette gaskedler. Afhængig af anlægstype anvendes AVDO enten til at opretholde min. gennemstrømning i kedlen eller til differenstryksregulering i anlægget.

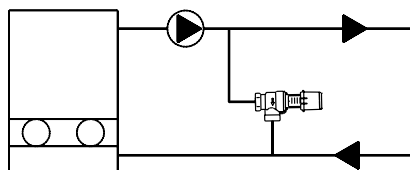
- har indstillingsområde 0,05 - 0,5 bar
- er dimensioneret til tryktrin PN 10
- max. 120° C
- DN 15, 20 eller 25 mm

AVDO

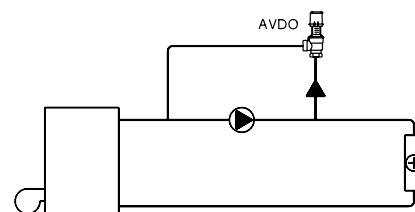
- arbejder uden impulsledninger
- åbner ved stigende differenstryk

AVDO leveres som samlet regulator med ventilhus med indvendigt muffegevind, indvendigt muffegevind/nippel eller udvendigt gevind til klemringstilslutning.

Princip



*Let gaskedel
- opretholdelse af min. gennemstrømning*



Differenstryksregulering

Bestilling

Type	Indstillingsområde, bar	Tilgang	Tilslutning	Afgang	Best.nr.	VVS-nr.
AVDO 15	0,05 - 0,5	R _p 1/2 ¹⁾		R _p 1/2 ¹⁾	003L6002	40 64 41 004
AVDO 20		R _p 3/4 ¹⁾		R _p 3/4 ¹⁾	003L6007	40 64 41 006
AVDO 25		R _p 1 ¹⁾		R _p 1 ¹⁾	003L6012	40 64 41 008
AVDO 15	0,05 - 0,5	R _p 1/2 ¹⁾		R 1/2 ¹⁾	003L6003	40 64 43 004
AVDO 20		R _p 3/4 ¹⁾		R 3/4 ¹⁾	003L6008	40 64 43 006
AVDO 25		R _p 1 ¹⁾		R 1 ¹⁾	003L6013	40 64 43 008
AVDO 15	0,05 - 0,5	G 3/4 A ²⁾		G 3/4 A ²⁾	003L6020	40 64 44 006
AVDO 20		G 1 A ²⁾		G 1 A ²⁾	003L6025	40 64 44 008
AVDO 25		G 1 1/4 A ²⁾		G 1 1/4 A ²⁾	003L6030	40 64 44 010
AVDO 15	0,05 - 0,5	R _p 1/2 ¹⁾		R 1/2 ¹⁾	003L6018	40 64 42 004
AVDO 20		R _p 3/4 ¹⁾		R 3/4 ¹⁾	003L6023	40 64 42 006
AVDO 25		R _p 1 ¹⁾		R 1 ¹⁾	003L6028	40 64 42 008

¹⁾ I følge ISO 7/1

²⁾ I følge ISO 228/1

Tilbehør (leveres i æsker med 10 stk.)

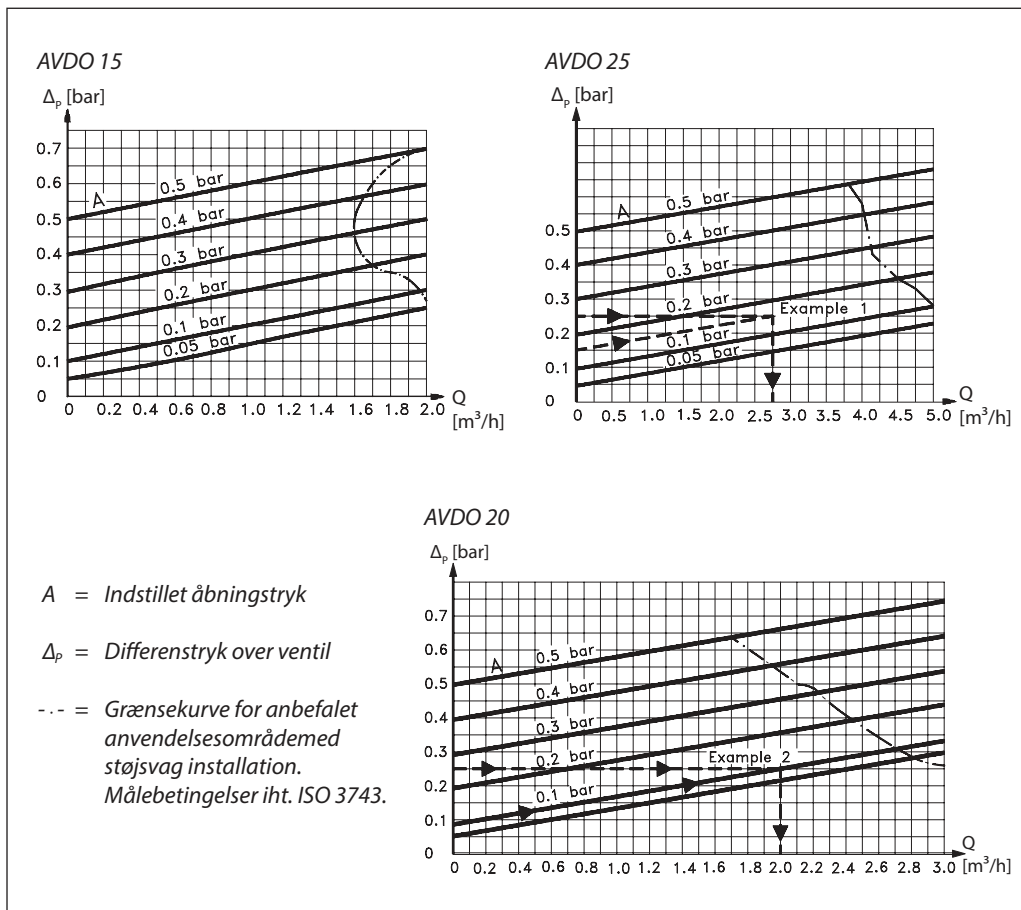
Cu-fittings		Code no.	VVS-nr.
AVDO 15	Ø 16 x 1	13U0131	45 1271.016
	Ø 18 x 1	13U0132	45 1271.046
AVDO 20	Ø 18 x 1	13U0134	45 1271.066
	Ø 22 x 1	13U0135	45 1271.067
AVDO 25	Ø 28 x 1	13U0140	45 1271.088

Tekniske data

Indstillingsområde0,05 - 0,5 bar
 Max. differenstryk0,5 bar
 Max. arbejdsdruk 10 bar

Prøvetryk 16 bar
 Max. gennemstrømningstemperatur 120° C

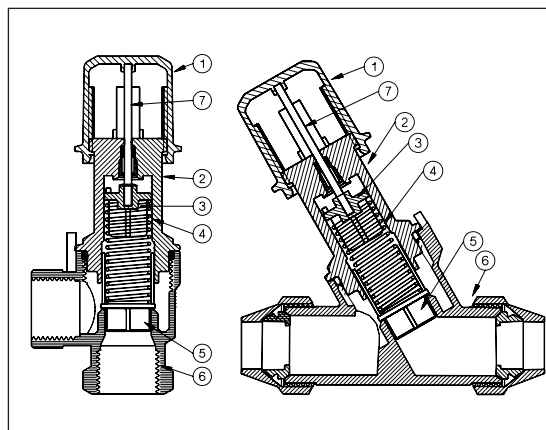
Kapacitet



Konstruktion

Materialer

1. Indstillingshåndtag	Pom-plast
2. Sokkel	Ms 58
3. Fjederstyr	Polyphenylen sulfid (PPS-plast)
4. Indstillingsfjeder	Rustfrit stål
5. Ventileggle	Polyphenylen sulfid (PPS-plast)
6. Ventilhus	Ms 58 (varmpresset)
7. Indstillingsstift	Rustfrit stål
O-ringe	EPDM-gummi



Montering

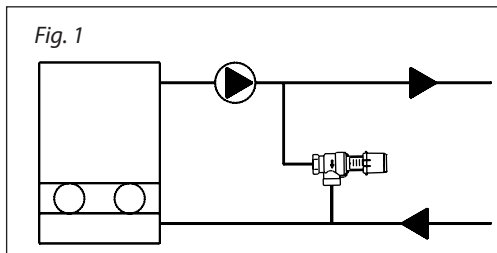
Ventilhuset monteres med gennemstrømning i den indstøbte pils retning.

Indstilling

AVDO er forsynet med en indstillingsskala. Her kan man direkte indstille åbningstrykket i bar eller mVS. De angivne differensstryk ved en given indstilling er retningsgivende.

Skalaen angiver differensstryk over AVDO, hvor denne netop begynder at åbne.

Dimensionering



Eksempel 1: Omløbsregulering over anlæg, opretholdelse af min. gennemstrømning.

Givet:

- Anlæg som vist i fig. 1.
- Tryktabet i varmegiveren og frem til omløbet forudsættes at være ubetydeligt.
- Pumpekarakteristik som vist på fig. 2.
- Anlæggets differensstryk ved max. belastning er 0,15 bar.

Ønskes:

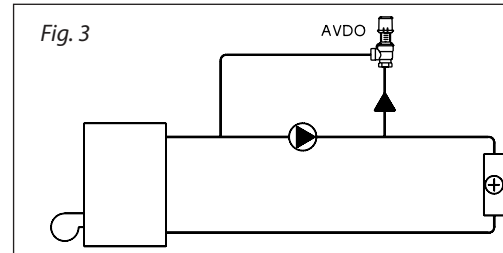
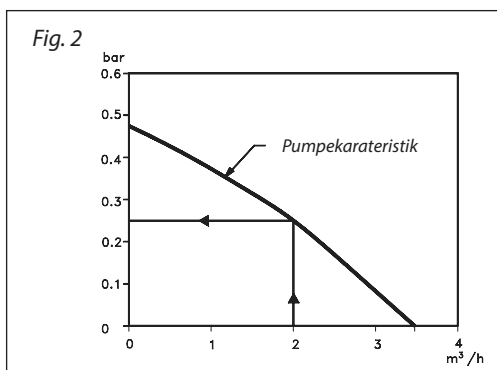
- Begyndende cirkulation i omløb ved 0,15 bar pumpetryk.
- At der sikres en minimal cirkulation gennem kedlen på 2,0 m³/h.

Søges:

- En overstrømningsregulator, der åbner i takt med at belastningen over anlægget falder (radiatortermostaterne lukker).
- En overstrømningsregulator, der ved min. belastning over anlægget sikrer, at den minimale cirkulation i varmegiveren er 2,0 m³/h.

Løsning:

- Til en gennemstrømning på 2,0 m³/h svarer et pumpetryk på 0,25 bar (fig 2). AVDO skal derfor sikre - når radiatortermostaterne lukker - at der i omløbet cirkulerer min. 2,0 m³/h ved et differensstryk over AVDO på 0,25 bar. Her vælges AVDO 25, (se under afsnit om kapaciteten), som ved ønsket åbningstryk 0,15 bar giver 2,75 m³/h ved differensstryk på 0,25 bar over ventilen. AVDO indstilles på ønsket åbningstryk 0,15 bar.



Eksempel 2: Omløbsregulering over cirkulationspumpe, differensstrykregulering.

Givet:

- Anlæg som vist i fig. 3.
- Pumpekarakteristik som vist i fig. 4.

Ønskes:

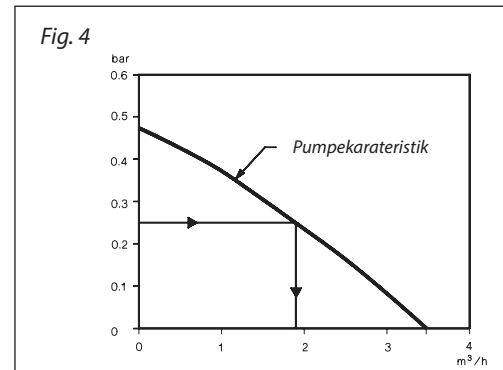
- Begyndende omløb ved 0,1 bar pumpetryk.
- At det maksimale anlæggsdifferensstryk ved lukkede radiatortermostater begrænses til 0,25 bar.

Søges:

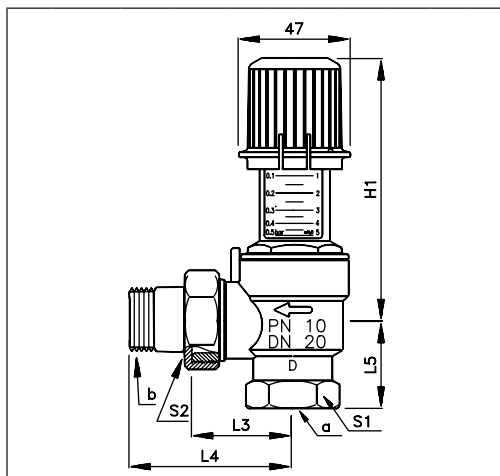
- En overstrømningsregulator, som åbner i takt med at belastningen over anlægget falder (radiatortermostaterne lukker).
- En overstrømningsregulator, som ved min. belastning over anlægget sikrer, at det maksimale anlæggsdifferensstryk ikke overstiger 0,25 bar.

Løsning:

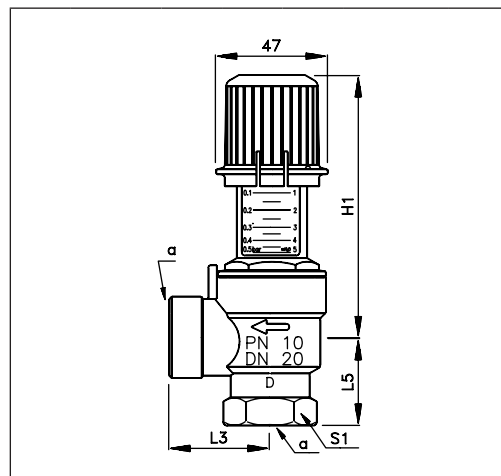
- Til det max. tilladelige differensstryk over anlægget på 0,25 bar svarer en vandmængde på 1,8 m³/h (fig. 4). AVDO skal ved min. belastning sikre, at der i pumpens omløb cirkulerer 1,8 m³/h. I dette eksempel bør anvendes AVDO 20 (se afsnittet "Kapacitet"). Da cirkulation først må påbegyndes, når differensstrykket over anlægget overstiger 0,1 bar, indstilles AVDO derfor på 0,1 bar (se afsnittet "Indstilling").



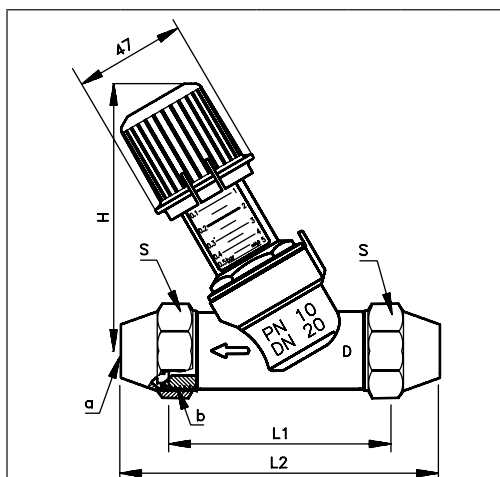
Mål



DN	Type	a ¹⁾	b ¹⁾	L3	L4	L5	H1		S1	S2
							min.	max.		
15	AVDO 15	R _p ½	R ½	40	69	33	83	112	28	30
20	AVDO 20	R _p ¾	R ¾	42	74	37	83	112	34	37
25	AVDO 25	R _p 1	R 1	46	81	46	85	114	43	40

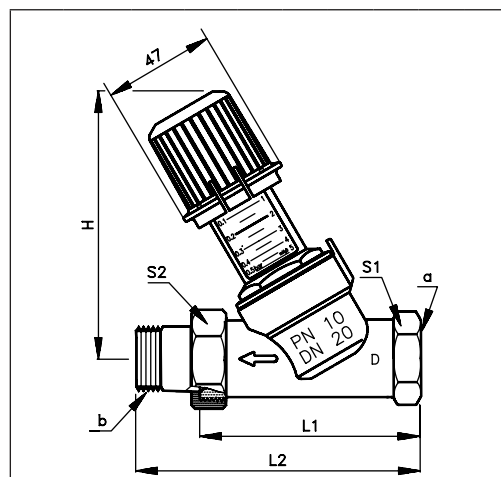


DN	Type	a ¹⁾	L3	L5	H1		S1
					min.	max.	
15	AVDO 15	R _p ½	40	33	83	112	28
20	AVDO 20	R _p ¾	42	37	83	112	34
25	AVDO 25	R _p 1	46	46	85	114	43



DN	Type	a mm	b ²⁾	L1	L2	H1		S
						min.	max.	
15	AVDO 15	15/16/18	G ¾ A	87	111	89	113	30
20	AVDO 20	18/22	G 1 A	93	120	90	114	37
25	AVDO 25	28	G 1 ¼ A	106	136	95	119	45

¹⁾ I følge ISO 7/1



DN	Type	a ¹⁾	b ¹⁾	L1	L2	H1		S1	S2
						min.	max.		
15	AVDO 15	R _p ½	R ½	87	116	89	113	28	30
20	AVDO 20	R _p ¾	R ¾	93	125	90	114	34	37
25	AVDO 25	R _p 1	R 1	106	141	95	119	43	40

²⁾ I følge ISO 228/1

**Danfoss A/S
Salg Danmark**

Jegstrupvej 3
DK-8361 Hasselager
Telefon: +45 8948 9111
Telefax: +45 8948 9311
E-mail: varme@danfoss.dk
Internet: www.varme.danfoss.dk

Danfoss påtager sig intet ansvar for mulige fejl i kataloger, brochurer og andet trykt materiale. Danfoss forbeholder sig ret til uden forudgående varsel at foretage ændringer i sine produkter, herunder i produkter, som allerede er i ordre, såfremt dette kan ske uden at ændre allerede aftalte specifikationer. Alle varemærker i dette materiale tilhører de respektive virksomheder. Danfoss og Danfoss logoet er varemærker tilhørende Danfoss A/S. Alle rettigheder forbeholdes.