



BOSCH
Invented for life

Bosch Compress 7800i LW/M/F
Væske/vann-varmepumpe

www.bosch-climate.no

Høy komfort og
lavere oppvarmingskostnader





Design i eksklusivt glass eller metall

Inne i varmepumpen er det en kjølekretsboкс, kompressor og annet avansert utstyr. Men det trenger ikke du bryr deg om. Alt du vil se er Boschs moderne designspråk rundt varmepumpens komponenter. Frontpanelet kan velges med hvitt glass eller hvitt metall som passer til de fleste interiørstiler.

Har du et veldig stort behov for varmtvann velger du modellen uten innebygget bereder. Det finnes eksterne beredere i nøyaktig samme utførelse – med samme rustfrie tank.



Berøringsskjerm gjør det enkle, enda enklere

Berøringsskjerm i farger forenkler bruken og gjør navigeringen i menyen rask og effektiv.

Opp til 300 liter varmtvann

Våre rustfrie varmtvannsberedere gir deg opptil 300 liter 40-graders varmtvann. Mer enn nok til å fylle et badekar og fortsatt kunne ta en varm dusj samtidig. Varmtvannsfunksjonen styres enkelt via varmepumpens berøringsskjerm og kan settes til Økonomi-, Normal- eller Komfortmodus, avhengig av hvor mye varmtvann du trenger.

Green
Technology
inside



Ekstern varmtvannsberedere finnes i samme designspråk som varmepumpen.

Bosch Compress 7800i LWM

Bosch Compress 7800i LW

Tilpasset for både små og store hus

Nye Compress 7800i LW/M finnes i fire effektmodeller, 2 - 6 kW, 2-8 kW, 3-12 kW og 4-15 kW. Hvilken effekt du trenger er avhengig av husets effektbehov. Valget gjøres sammen med din installatør som anbefaler hvilken effektmodell som passer best til ditt hus.



Tekniske data

	Enhet	7800i LW/M 6	7800i LW/M 8	7800i LW/M 12	7800i LW/M 16
Drift væske/vann					
Energiklasse lavtemperatursystem ¹⁾		A+++		A+++	
Energiklasse høytemperatursystem ¹⁾		A++		A+++	
Avgitt varmeeffekt ²⁾	kW	2 - 6	2 - 8	3 - 12	4 - 16
SCOP Kaldt klima lavtemperatursystem ³⁾		5,76	5,7	5,85	5,55
SCOP Kaldt klima høytemperatursystem ⁴⁾		4,04	4,16	4,39	4,28
Kompressor					
Type		Rotary - inverter	Rotary - inverter	Scroll - inverter	Scroll - inverter
Varmtvann (LWM/LWMF)					
Energiklasse varmtvann LWM-modell		A+	A+	A+	A+
Volum varmtvannsbereder	l	180			
Varmtvannskapasitet ⁵⁾	l	275	277	298	301
Bereder LWM-modell		Rustfri spiral tank			
Verdier for elektrisk tilkobling					
Elektrisk tilkobling 400 V		400V 3N-50Hz			
Avsikring med elpatron 3/6/9 kW (400 V)	A	16/20/25	16/20/25	16/20/25	16/25/25
Elektrisk tilkobling 230 V		230V 3N-50Hz			-
Avsikring med elpatron 3/6/9 kW (230 V)	A	20/32/40		32/40/50	-
Elpatron	kW	1,2,3/6/9			
Generelt					
Lydeffekt ⁶⁾	dB(A)	35	36	41	41
LWM-modell - Vekt (uten emballasje) 400V/230V	kg	210	210	239	243
LWM-modell - Mål (bredde x dybde x høyde)	mm	600 x 610 x 1780			
LW-modell - Vekt (uten emballasje) 400V/230V	kg	174	174	207	211
LW-modell - Mål (bredde x dybde x høyde)	mm	600 x 610 x 1180			
Styrepanel		ProControl 800			
Modellnavn ved designvalg		Glassfront: Compress 7800i LWM/LW Metallfront: Compress 7800i LWMF/LWF			
Garanti	År	5			
Krav til service	Ja/Nei	Ja			
Serviceintervall		Hvert 2. år			
Kuldemediateopplysninger					
Inneholder fluoriserte drivhusgasser		Ja			
Kuldemedium		R410A			
GWP ⁷⁾	kg CO ₂ -e	2 088			
Vekt kuldemedium	kg	1,35	1,35	2,0	2,3
CO ₂ -ekvivalent	ton O ₂ -e	2,82	2,82	4,18	4,80
Hermetisk lukket		Ja			

¹⁾ Med reglercentral ²⁾ Enligt EN14511:2011 ³⁾ Enligt EN14825, Kallt klimat lågtemperatursystem ⁴⁾ Enligt EN14825, Kallt klimat høytemperatursystem ⁵⁾ 40 °C (bruksvarmt) vid 12l/min ⁶⁾ Energimærkning EN12102:2017 ⁷⁾ Global warming potential

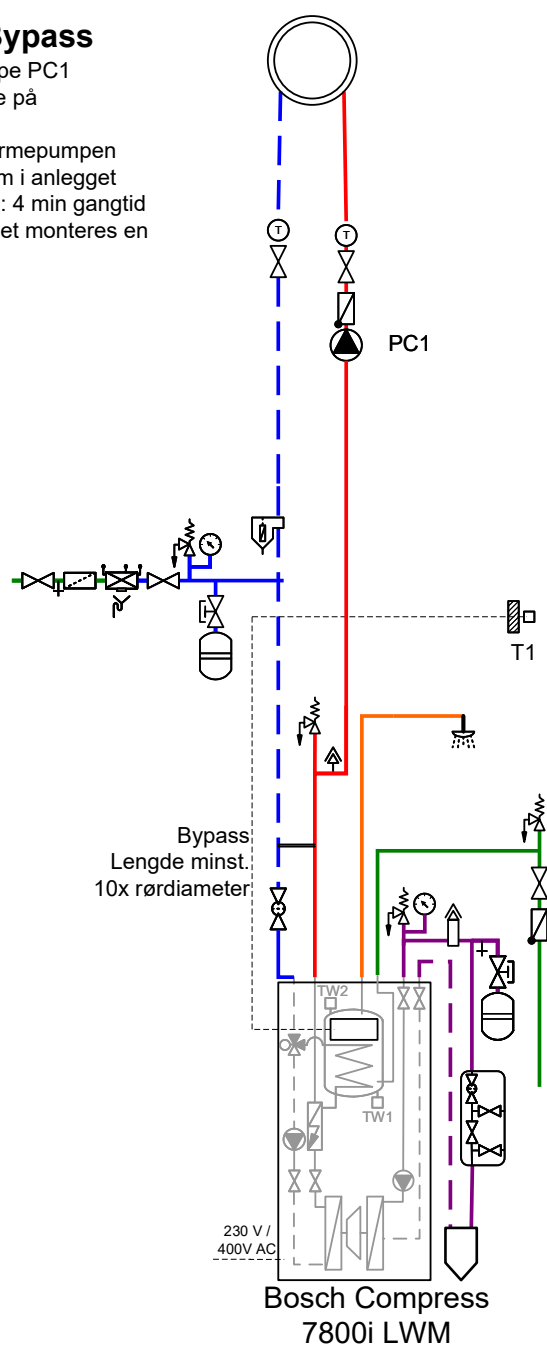
5 | års
garanti

Med varmepumper fra Bosch inngår en komplett fabrikkgaranti i hele 5 år. Den gjelder under forutsetningen av garantiregistrering ved installasjon og at service utføres år 2 og år 4 etter installasjonen.

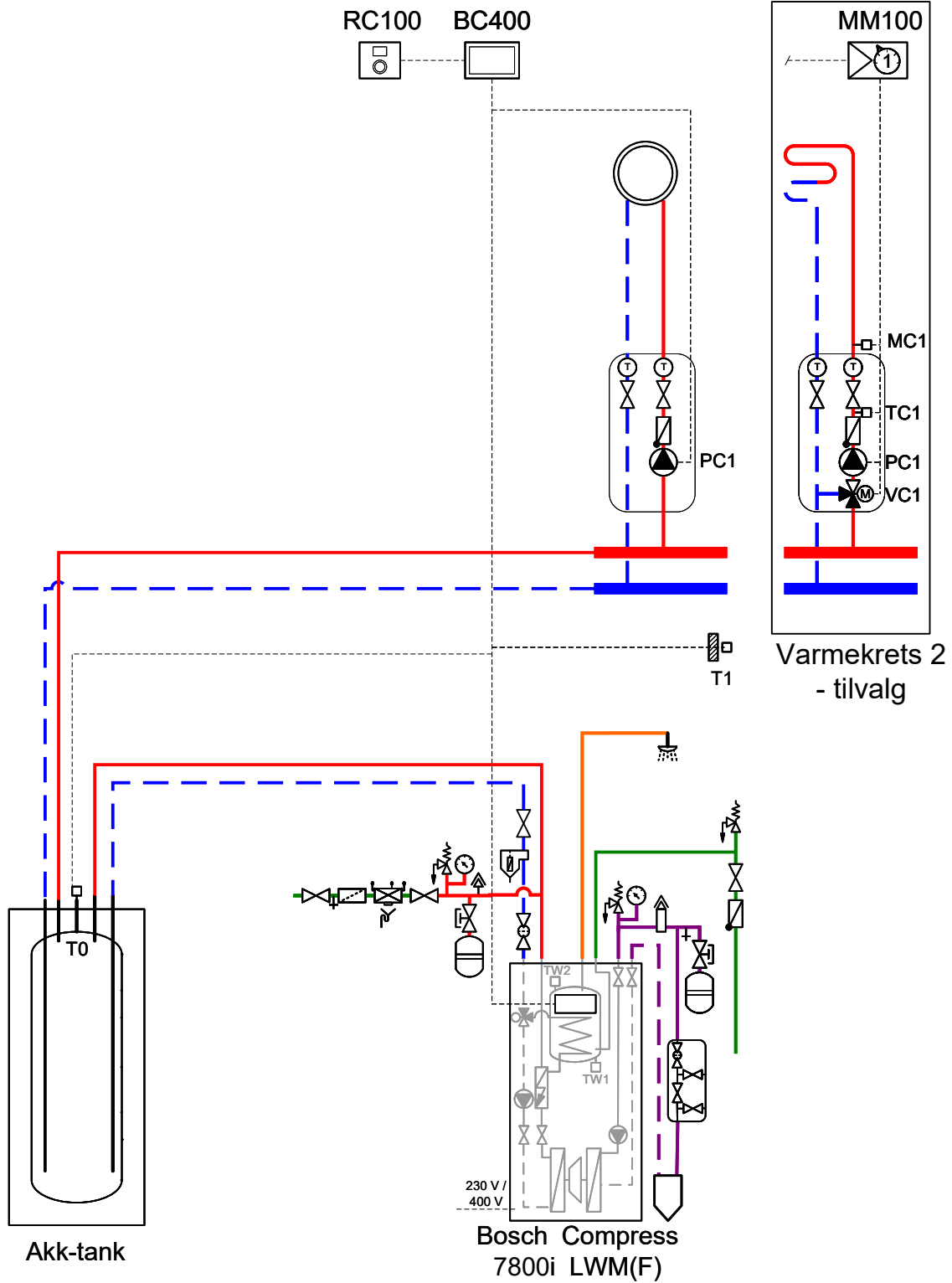
Systemtegning Compress 7800i LWM med bypass

Installasjon med Bypass

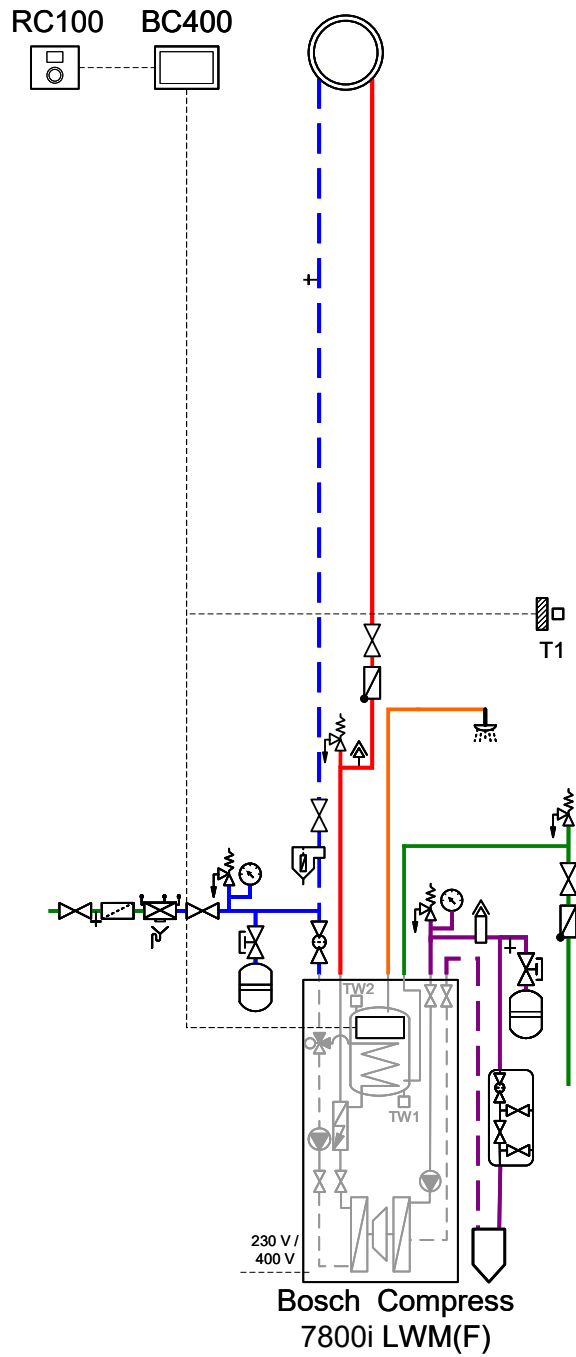
- ved behov for en sirk.-pumpe PC1
- bypassens lengde må være på minst. 10x rørdiameter
- bypassen må være nær varmepumpen
- det må være nok vannvolum i anlegget til å ta imot energien fra vp: 4 min gangtid med 50 % last; ellers må det monteres en akk-tank



Systemtegning Compress 7800i LWM med akkumulatortank



Systemtegning Compress 7800i LWM med innebygd varmtvannsbereder



Dette følger med i forsendelsen 7800i LW med innebygd varmtvannsbereder

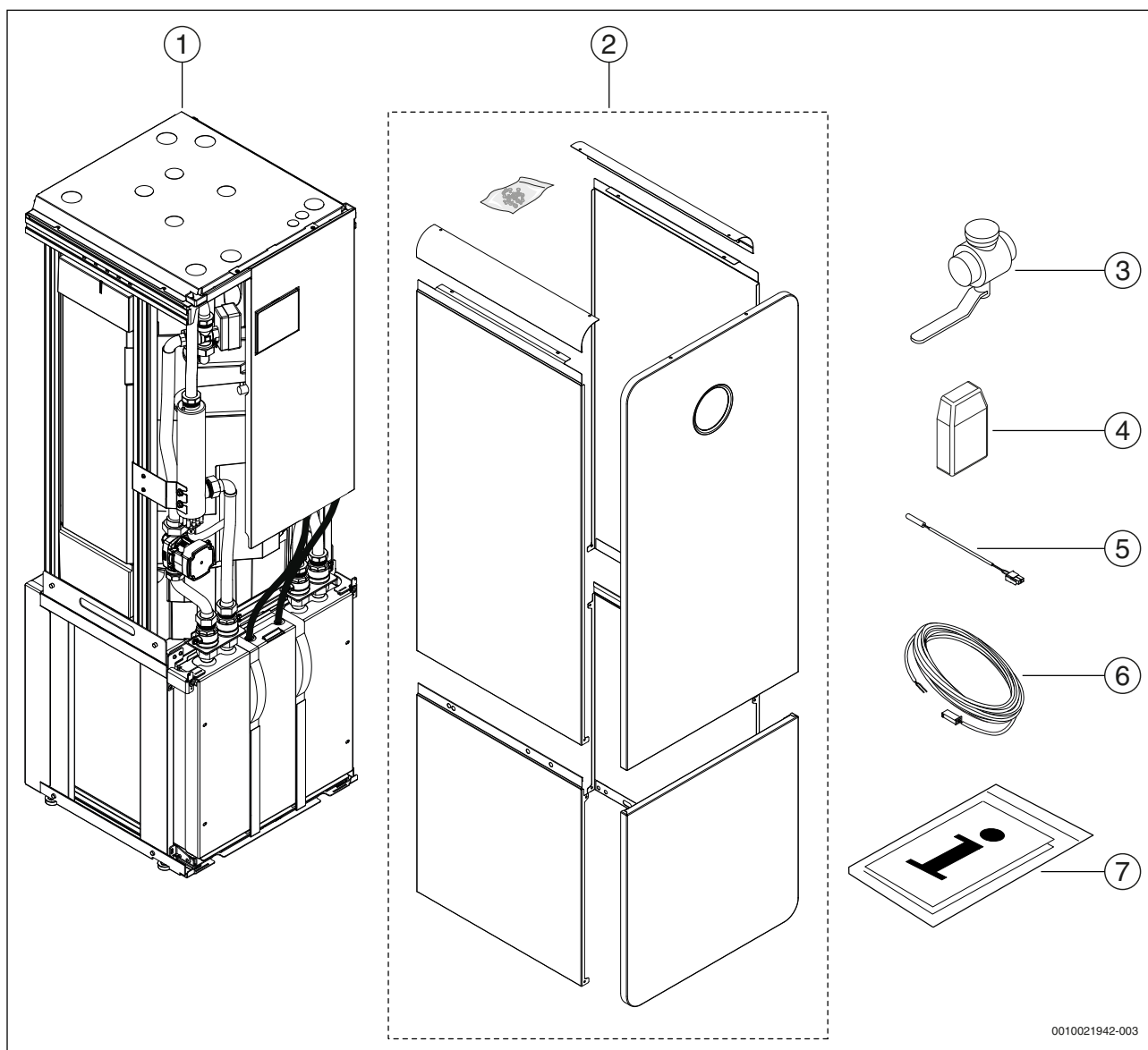


Fig. 1 Leveringsomfang

- [1] Varmepumpe
- [2] Designsett
- [3] Stengeventil med partikkelfilter og magnetittindikator for varme-anlegget.
- [4] Utetemperaturføler
- [5] Turtemperaturføler
- [6] Forlengelseskabel for turtemperaturføler
- [7] Dokumenter

Pakke med tilbehør

Varmepumpen leveres med tilbehørspakke som inneholder

- Ekspansjonskar kald side + tilkoblingsrør
- Påfyllingssett kald side
- Manometer + fleks. tilkoblingsrør
- Sikkerhetsventil 4 bar

Informasjon om varmpumpen

CS7800iLWM | CS7800iLWMF er en varmpumpe med integrert varmt-vannsbereder.

CS7800iLWM har glassfront.

CS7800iLWMF har blikkfront.

0010021942-003

Deleoppsett Compress 7800i LW

Anbefalt installasjonsmaterieill		
NRF-/ art.nr	Beskrivelse	Pos.
	28 mm Magnetittfilter	MF
8562032	Flamco luftuskiller 1"	
8401707	Flexcon veggkonsoll komplett. Inkl. sikkerhetsventil og luftepotte for ekspansjonskar	
8401117	12 l Cubex ekspansjonskar	
Påfylling		
	Stengeventil	
	Beskyttelsesmodul med tilbakeslagsventil iht NS EN 1717	
	Vannfilter	
	Fylle-/tømmeventil	
Kommunalt vann		
5623409	Syr sikkerhetsventil, 9 bar, 1/2" til kaldtvann inn	
For installasjon av akkumulatortank		
8160455	Akkumulatortank BC100/3	
	Hovedpumpe varmedistribusjon	PC1
9004313	1" union sett m/avst	
5546216	CiM 30, 1" Sprint tilbakeslagsventil	
Til varmekrets 1 - ushunted		
	Hovedpumpe varmedistribusjon	PC1
9004313	1" union sett m/avst	
5546216	CiM 30, 1" Sprint tilbakeslagsventil	
	Termometer	
8417804	Romføler med LCD-display, tilvalg *)	CR10
8420586	Trådløs romføler sett CR5RF	
Til varmekrets 2 (tilvalg)		
	Sirkulasjonspumpe varmekrets 2	PC1
8417805	Shuntmodul MM100 med Turtemperaturføler TC1 til krets 2	MM100 + TC1
8417342	Shuntventil med motor 230 V 3P DN20	VC1
	Termisk stengeventil varmekrets 2	MC1
9004313	1" union sett m/avst	
	1" tilbakeslagsventil	
	Termometer	
8417804	Romføler med LCD-display, tilvalg *)	
8420586	Trådløs romføler sett CR5RF	
For intallasjon av en ekstra vvb-bereder sammen med LWM-modell		
8420593	Rørsett for ekstra vvb sammen med LWM-modell	
8160592	Bosch vvb STORA SWDP 200-2 O 2 C glass	
8160593	Bosch vvb STORA SWDP 200-2 O C metall	
8160594	Bosch vvb STORA SWDP 300-2 O 2 C glass	
8160595	Bosch vvb STORA SWDP 300-2 O C metall	
Til bassengoppvarming		
8417806	MP 100 bassengmodul (føleren følger med)	
8417343	Shuntventil pool DN 25 med motor	VC1
8419138	Bassengveksler MF 260, opptil 30 kW totaleffekt	VVX

Tillbehør



Bland ulike varmekretser

Hvordan vil oppvarmingsbehovet ditt se ut i fremtiden? Vår blandeenhet muliggjør tilkobling av flere ulike varmekretser, f.eks. i et blandet miljø med både gulvvarme og radiatorer. Også nyttig for bassengoppvarming.



Gjenvinn avtrekksluften

For systemer som kombinerer avtrekksluftgjenvinning med væske/vann-varmepumpe. Om sommeren kan overflødig varme fra ventilasjonen sirkuleres i borehullet og lade opp med varme, noe som gir en enda høyere årlig varmefaktor.



Alltid perfekt temperatur

Kabeltilkoblet panel for praktisk fjernjustering av innetemperaturen, samt trådløs romføler som automatisk oppdager og regulerer innetemperaturen.



Enkel styring via mobilen

Styr varmepumpen med mobilen! - Med appen HomeCom Easy kan du på avstand stille inn temperaturen, ha kontroll på driften og se over ditt energiforbruk. Last ned appen i Google Play eller App Store.



Ved ekstra stort varmtvannsbehov

Rustfrie varmtvannsberedere i 200 og 300 liter kan gi ekstra varmtvann husstanden hvor det kanskje brukes både dusj og boblebad.



Bassengstyring

Har du svømmebasseng er det fullt mulig å bruke varmepumpen til å varme opp vannet i bassenget.

Robert Bosch AS
Home Comfort
Pb 474, 1410 Kolbotn

www.bosch-climate.no



BOSCH
Invented for life