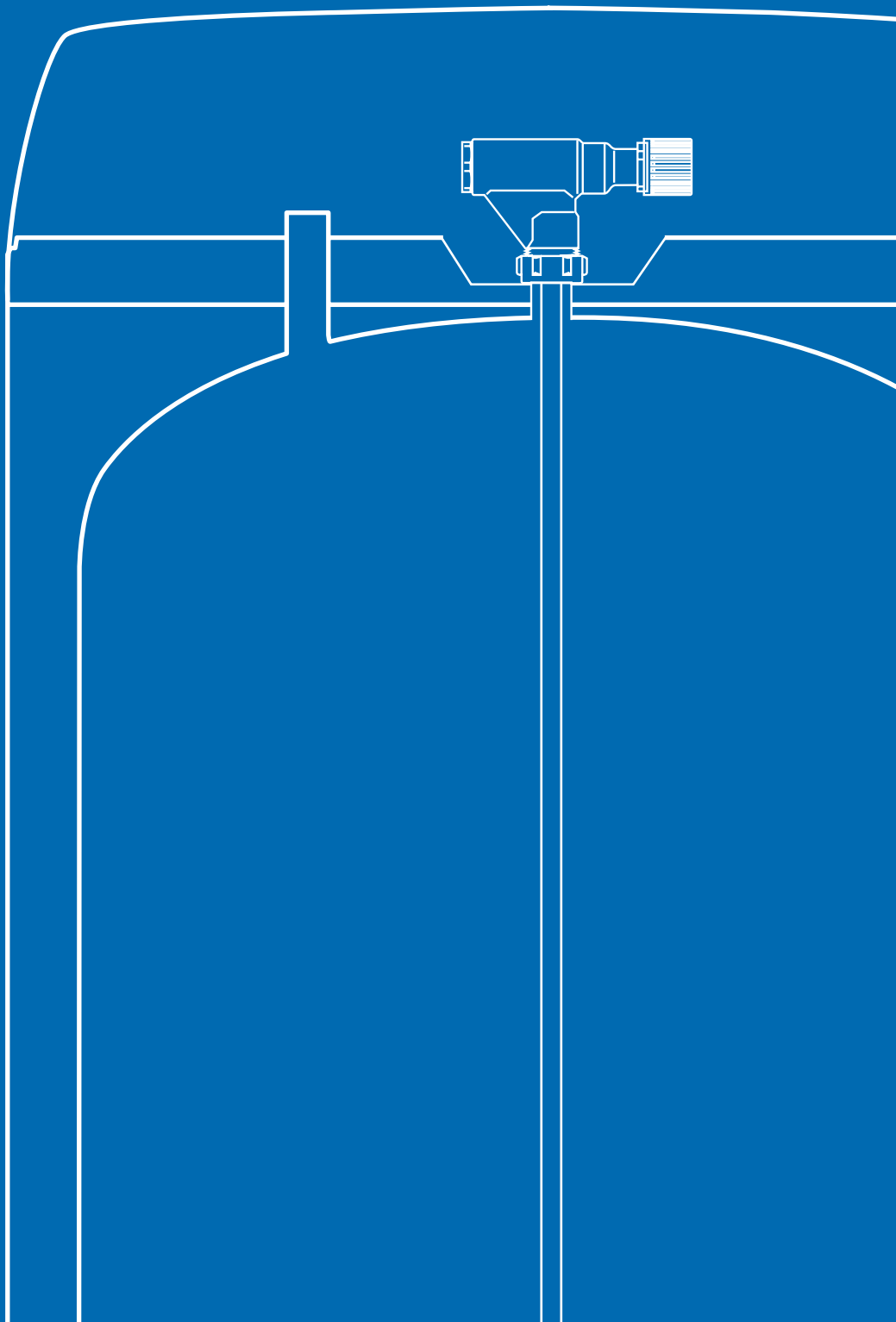


# OSO

2024

## Boligberedere



# FORDELER



## KVALITET I VERDENSKLASSE

Produsert i Norge siden 1932 av familiebedriften OSO Hotwater.



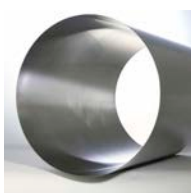
## MEST VARMTVANN

Smarte løsninger gir 15 % mer varmtvann enn andre.



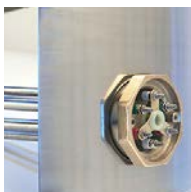
## UNIK ISOLASJON

Markedets best isolerte beredere sparer ca. 500 kWh per år.



## STERKERE

OSO tåler mer med EVERLAST™ stål og ULTRAWELD™ teknologi.



## TØFFERE

Maksimal holdbarhet i kalkholdig vann med INCOTEC™ varmeelementer.



## 10 ÅRS GARANTI

10 års garanti\* på trykktanken gir trygghet og uslåelig livsløpsøkonomi.



## MILJØVENNLIG

Store ressursbesparelser og minimal miljøbelastning med 25 års levetid.



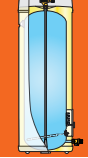
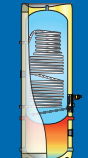




## SERTIFISERT OG DEDIKERT

ISO 9001 / 14001 / 45001 / 3834-2 sertifisert for økt trygghet.

\*Betingelser gjelder - se garantibestemmelser. Det tas forbehold om trykkfeil og endringer i katalogen.

# INNHOLD

ELEKTRISK OPPVARMET		SAGA	SAGA STANDARD - S..... 8 SAGA - S CHARGE..... 9 SAGA EXPANSION - SE..... 10 SAGA XPRESS - SX..... 11 SAGA INDUSTRIAL - SI..... 12	8
		CHARGE	CHARGE SMARTSTYRING FOR SAGA - C2.2..... 14	14
		FLEXI	FLEXI - F..... 16 FLEXI XPRESS - FX..... 17	16
		VERSA WALLY	VERSA - V..... 18 WALLY - W..... 19 NANO - N..... 20 BASIX STANDARD - SB..... 21	18
INDIREKTE OPPVARMET		SAGA	SAGA COIL - SC..... 24	24
		DELTA	DELTA GEOCOIL - DGC..... 26 DELTA TWINCOIL - DTC..... 28	26
		OPTIMA	OPTIMA COIL - OC..... 30 OPTIMA GEOCOIL - OGC..... 32 OPTIMA TWINCOIL - OTC..... 34	30
		ACCU	ACCU - A..... 36 ACCU STANDARD - AS..... 37 ACCU GEOCOIL - AGC..... 38	36
UTSTYR		FIX INFO	FIX 12 & FIX 18 MONTASJESENTRAL..... 40 SERTIFISERINGER..... 22 VIKTIGE FAKTA OM KORROSJON..... 42 GARANTIBESTEMMELSER..... 43	40

# HVORFOR OSO?

---

## Kvalitet

I over 50 år har vi perfektionert den rustfrie varmtvannsberederen. Den optimale kombinasjonen av høylegerte materialer, automatisert produksjon og intelligente løsninger gjør at våre produkter holder lenger.

## Effektivitet

Vi designer for minimalt varmetap og maksimal effektivitet, uten å inngå kompromisser.

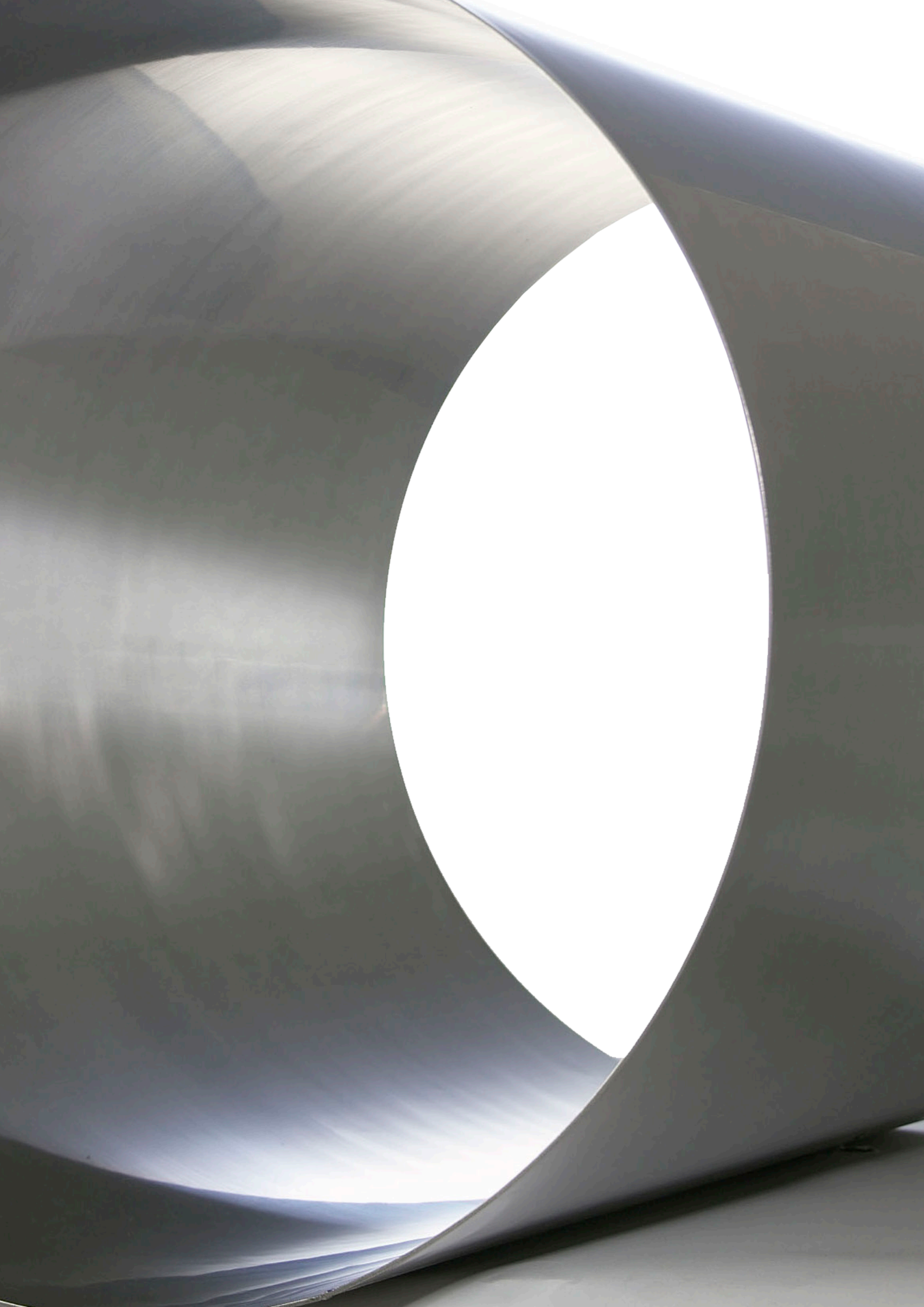
## Garanti

Vi står 100% bak produktene våre. Derfor gir vi våre kunder 10 års garanti\* på den rustfrie trykktanken.

\*betingelser gjelder

THE WATER HEATING COMPANY





# EUROPAS LEDEN PRODUSENT AV VARMTVANNSSBEREDERE

## FUNDAMENTET

Grunnlagt i 1932 av Reidar Braathen sr., opprinnelig løytnant og smed, ble Oslo Sveisebedrift den første produsenten av beredere i Norge. Etter bare 10 år i drift arbeidet over 100 dyktige medarbeidere på OSO. Hans oppfinnsomhet førte til utviklingen av de første rustfrie berederne i Europa i 1965.

Siden da har mer enn 4 millioner OSO beredere med enestående livsløpsøkonomi blitt levert.



# IDE RUSTFRIE EREDERE



## FREMTIDEN

I dag er OSO Hotwater fremdeles en familiebedrift. Etter tre generasjoner med kontinuerlig forbedring av våre produkter og prosesser, er vi stolte av å representere Norges mest robotiserte produksjonsbedrift. Gründerånden videreføres med stadige produkt-innovasjoner, fokus på material-teknologi, økt korrosjonsbestandighet og merverdi for våre kunder. Vi er stolte av å bidra til verdiskaping og arbeidsplasser i Norge.

[SE PRODUKTENE](#) 

# SAGA - S

## Uslåelig ytelse og livsløpsøkonomi



SAGA STANDARD - S - er vår mest populære produktserie, finnes i over halvparten av norske hjem og passer for de fleste familiers varmtvannsbehov. SAGA STANDARD har mulighet for ettermontering av OSO CHARGE™ smartstyring, som automatisk varmer vannet når strømprisen er lavest og gir store besparelser. Kan nå også leveres som pakkeløsning, se "HVORFOR SAGA" nedenfor. Alternativt kan ekstra 1/2" anslutning brukes til varmtvann sirkulasjon eller hettvannsuttak. SAGA STANDARD er vår mest kostnadseffektive serie og det naturlige førstevalget av bereder.

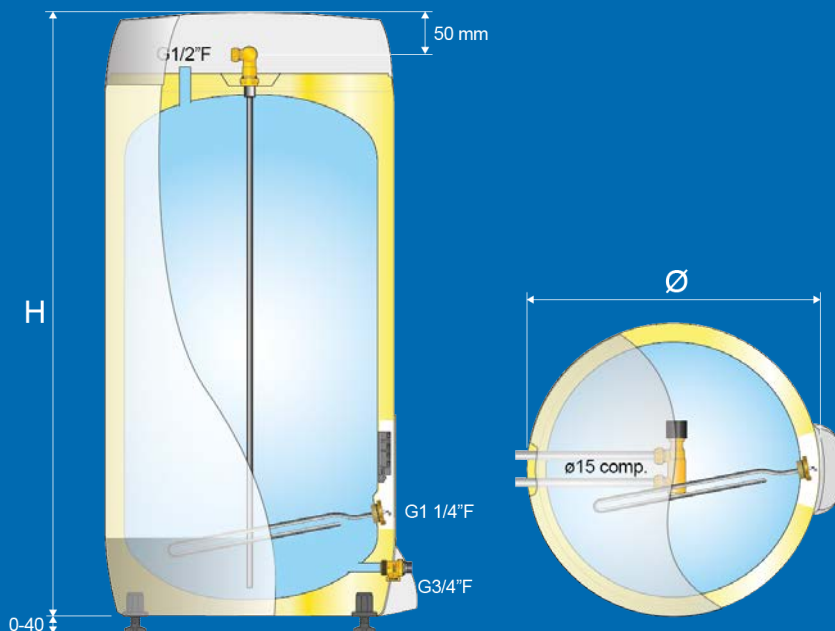
*SAGA er Norges mest solgte bereder gjennom flere tiår. Moderne og praktisk design skjuler alle rør og anslutninger. SAGA er enkel å installere med alle rørkoblinger på toppen, og passer direkte som erstatning for OSO beredere fra 1980 uten endring av røropplegg. Med blandeventilen kan utgående vanntemperatur enkelt nedjusteres, og hindre skoldingsfare. SAGA har markedets laveste varmetap i kombinasjon med høy lagrings-temperatur for uslåelig ytelse og mer varmtvann.*

### HVORFOR SAGA?

- Spar ca. 500 kWh / år ift. mineralull-isolerte beredere (200 L)
- Større volum og høyere temperatur gir mer varmtvann
- SMART ready - OSO CHARGE™ kan ettermonteres.

### VIKTIG UTSTYR

Termostat	Justerbar 60-90°C, fabrikkinnstilt 75°C
Blandeventil	Justerbar 40-70°C
Sikkerhetsventil:	9 bar / G 3/4" F overløp
Nettkabel:	3 m. med schuko plugg (følg NEK 400)
Varmeelement:	G 1 1/4" M / kalkbestandig
Stillben:	Justerbare 0 - 40 mm.



### TEKNISKE DATA

NRF nr.	OSO nr.	Produktkode:	Dia x Høyde mm.	Kap. pers.	Vekt kg.	Frakt vol. m <sup>3</sup>	Volum L/40°C	AEC kWh/år	Varmetap W	T.stat innst.°C	Energi eff. %	Rating ErP	Profil ErP
800 0551	11003165	S 120 - 2 kW/1x230V	Ø570x 830	2.5	29	0.32	190	-	47	75	-	B	-
800 0552	11009921	S 150 - 2 kW/1x230V	Ø570x1010	3.5	31	0.39	255	-	53	75	-	B	-
800 0554	11003166	S 200 - 2 kW/1x230V	Ø570x1260	3.5	39	0.47	355	-	66	75	-	C	-
800 0555	11003167	S 250 - 2 kW/1x230V	Ø570x1510	4.5	44	0.56	442	-	79	75	-	C	-
800 0556	11003168	S 300 - 3 kW/1x230V	Ø570x1710	5.5	51	0.63	539	-	86	75	-	C	-



# SAGA - S CHARGE

## Komplett boligbereder og smartstyring



SAGA - S CHARGE - er en komplett SAGA boligbereder med OSO CHARGE™ smartstyring fabrikkmontert.

Smartstyringen varmer vannet automatisk når strømprisen er lavest, og gir store besparelser med automatisk prisoptimalisering mot Nord Pool. Den benytter også KI maskinlæring, og sørger for at det alltid er nok varmtvann til å dekke boligens tappemønster. Se mer på side 14. SAGA er vår mest kostnadseffektive serie og det naturlige førstevalget av bereder.

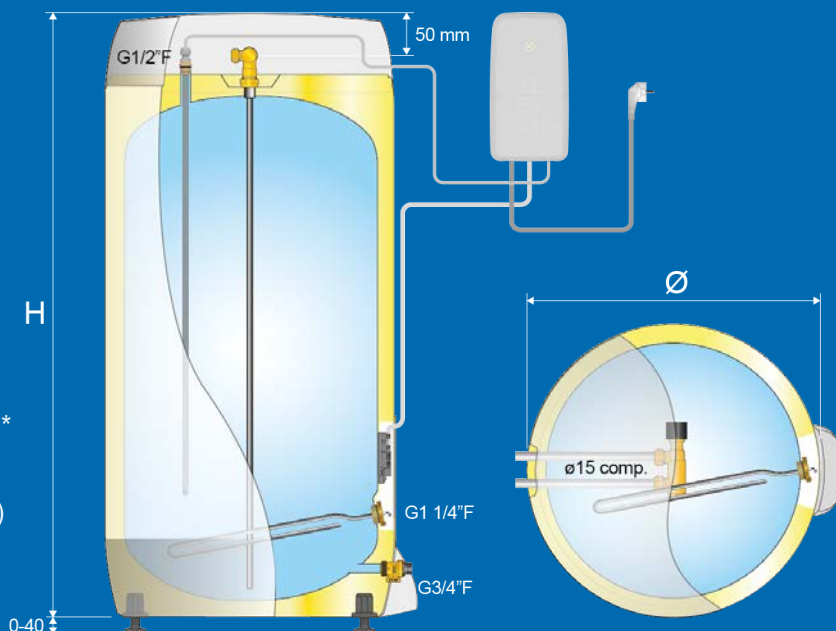
*SAGA er Norges mest solgte bereder gjennom flere tiår. Moderne og praktisk design skjuler alle rør og anslutninger. SAGA er enkel å installere med alle rørbokninger på toppen, og passer direkte som erstatning for OSO beredere fra 1980 uten endring av røropplegg. Med blandeventilen kan utgående vanntemperatur enkelt nedjusteres, og hindre skoldingsfare. SAGA har markedets laveste varmetap i kombinasjon med høy lagrings-temperatur for uslåelig ytelse og mer varmtvann.*

### HVORFOR SAGA?

- **NYHET:** Saga S 200 og 300 leveres nå som pakkeløsning - bereder og Charge-enhet med temp. sensor fabrikkmontert og alt nødvendig utstyr i én pakke. Se Tekniske data nedenfor.
- Spar ca. 500 kWh / år ift. mineralull-isolerte beredere (200 L)
- Større volum og høyere temperatur gir mer varmtvann
- SMART equipped - OSO CHARGE™ ferdig montert.

### VIKTIG UTSTYR

Smartstyring:	OSO CHARGE™ med temp. sensor
Termostat:	Justerbar 60-90°C, fabrikkinnstilt 85°C*
Blandeventil:	Justerbar 40-70°C
Sikkerhetsventil:	9 bar / G 3/4" F overløp
Nettkabel:	3 m. med schuko plugg (følg NEK 400)
Varmeelement:	G 1 1/4" M / kalkbestandig
Stillben:	Justerbare 0 - 40 mm.



### TEKNISKE DATA

NRF nr.	OSO nr.	Produktkode:	Dia x Høyde mm.	Kap. pers.	Vekt kg.	Frakt vol. m <sup>3</sup>	Volum L/40°C	AEC kWh/år	Varmetap W	T.stat innst.°C	Energi eff. %	Rating ErP	Profil ErP
800 0001	11003458	S Charge 200 - 2 kW/1x230V	Ø570x1260	3.5	40.5	0.47	355	-	66	85	-	C	-
800 0002	11003459	S Charge 300 - 3 kW/1x230V	Ø570x1710	5.5	52.5	0.63	539	-	86	85	-	C	-

# SAGA EXPANSION - SE

## Fullintegrrert ekspansjonskar



SAGA EXPANSION - SE - er beregnet for boliger med tilbakeslagsventil i form av vannmåler (påkrevet i mange kommuner), trykk-reduksjonsventil (må installeres ved vanntrykk > 5 bar) eller lignende. Vann som ekspanderer under oppvarming blir absorbert i de fullintegrrerte ekspansjonskarene og forhindrer drypp fra sikkerhetsventilen, med tap av ca. 2300 liter varmtvann per år. Fortrykk på eksp. kar skal settes 0,2 bar under vanntrykk. SAGA EXPANSION bør velges fremfor STANDARD hvis boligen har tilbakeslagsventil installert.

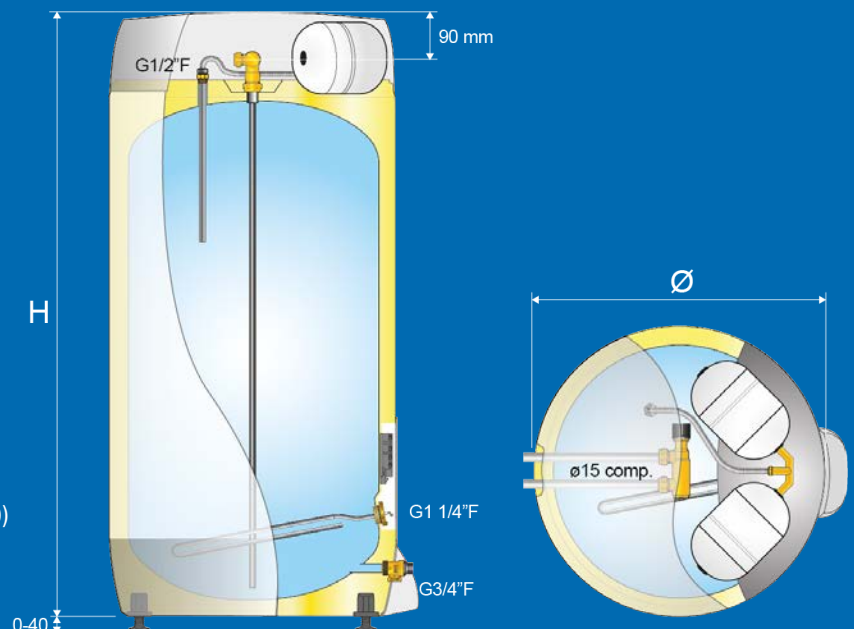
*SAGA er Norges mest solgte bereder gjennom flere tiår. Moderne og praktisk design skjuler alle rør og anslutninger. SAGA er enkel å installere med alle rørboblinger på toppen, og passer direkte som erstatning for OSO beredere fra 1980 uten endring av røropplegg. Med blandeventilen kan utgående vanntemperatur enkelt nedjusteres, og hindre skoldingsfare. SAGA har markedets laveste varmetap i kombinasjon med høy lagrings-temperatur for uslåelig ytelse og mer varmtvann.*

### HVORFOR SAGA EXPANSION?

- Integrrert ekspansjonskar hindrer drypp fra sikkerhetsventilen
- Spar ca. 500 kWh / år ift. mineralull-isolerte beredere (200 L)
- Spar ca. 150 kWh / år med integrrert ekspansjonskar

### VIKTIG UTSTYR

Eksp.kar:	2 x 6 l. / fortrykk fra fabrikk 4.0 bar
Termostat:	Justerbar 50-75°C, fabrikkinnstilt 70°C
Blandeventil:	Justerbar 40-85°C
Sikkerhetsventil:	9 bar / G 3/4" F overløp
Nettkabel:	3 m. med schuko plugg (følg NEK 400)
Varmeelement:	G 1 1/4" M / kalkbestandig
Stillben:	Justerbare 0 - 40 mm.



### TEKNISKE DATA

NRF nr.	OSO nr.	Produktkode:	Dia x Høyde mm.	Kap. pers.	Vekt kg.	Frakt vol. m <sup>3</sup>	Volum L/40°C	AEC kWh/år	Varme-tap W	T.stat innst.°C	Energi eff. %	Rat- ing ErP	Profil ErP
800 0751	11003175	SE 120 - 2 kW/1x230V	Ø570x 870	2.5	29	0.37	190	-	40	70	-	B	-
800 0754	11003176	SE 200 - 2 kW/1x230V	Ø570x1300	3.5	41	0.46	355	-	62	70	-	C	-

# SAGA XPRESS - SX

## Varmtvann 3 x raskere



SAGA XPRESS—SX - passer for store varmtvannsbehov hvis det er begrenset plass til montering. SAGA XPRESS gir varmtvann 3 x raskere enn STANDARD, uten å bruke mer strøm. Øvre og nedre varmeelement veksler mellom å varme vannet og reduserer oppvarmingstiden betydelig. SAGA XPRESS har mulighet for ettermontering av OSO CHARGE™ smartstyring, som automatisk varmer vannet når strømprisen er lavest. Alternativt kan ekstra 1/2" anslutning brukes til varmtvann sirkulasjon eller hettvannsuttak.

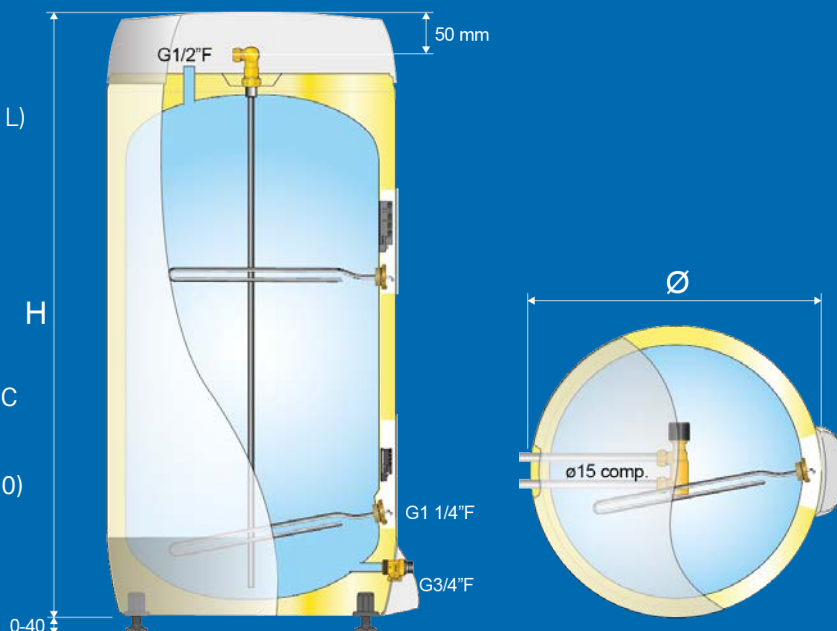
SAGA er Norges mest solgte bereder gjennom flere tiår. Moderne og praktisk design skjuler alle rør og anslutninger. SAGA er enkel å installere med alle rørkoblinger på toppen, og passer direkte som erstatning for OSO beredere fra 1980 uten endring av røropplegg. SAGA har markedets laveste varmetap i kombinasjon med høy lagrings-temperatur for uslåelig ytelse og mer varmtvann.

### HVORFOR SAGA XPRESS?

- XPRESS gir varmtvann 3 x raskere enn STANDARD
- Spar ca. 500 kWh / år ift. mineralull-isolerte beredere (200 L)
- SMART ready – OSO CHARGE™ kan ettermonteres (gjelder ikke SX 300 - 4.5+4.5 kW)

### VIKTIG UTSTYR

Termostat:	Justerbar 60-90°C, fabrikkinnstilt 75°C
Blandeventil:	Justerbar 40-85°C
Sikkerhetsventil:	9 bar / G 3/4" F overløp
Nettkabel:	3 m. med schuko plugg (følg NEK 400)
Varmeelement:	G 1.1/4" M / kalkbestandig
Stillben:	Justerbare 0 - 40 mm.



### TEKNISKE DATA

NRF nr.	OSO nr.	Produktkode:	Dia x Høyde mm.	Kap. pers.	Vekt kg.	Frakt vol. m <sup>3</sup>	Volum L/40°C	AEC kWh/år	Varmetap W	T.stat innst.°C	Energi eff. %	Rating ErP	Profil ErP
800 0652	11003171	SX 150 - 2+(2)kW/1x230V	Ø570x1010	3.5	31	0.38	251	-	53	75	-	B	-
800 0654	11003172	SX 200 - 3+(3)kW/1x230V	Ø570x1260	4.5	39	0.47	355	-	65	75	-	C	-
800 0656	11003173	SX 300 - 3+(3)kW/1x230V	Ø570x1710	6.5	51	0.63	539	-	85	75	-	C	-
800 0657	11003174	SX 300 - 4.5+(4.5)kW/1x230V*	Ø570x1710	7.5	51	0.63	539	-	85	75	-	C	-

\*kan ikke benyttes med OSO CHARGE

# SAGA INDUSTRIAL - SI

## Tåler 3 x tøffere miljøer



SAGA INDUSTRIAL—SI - tåler 3 x mer aggressivt vann og tøffe produksjonsmiljøer. Den metallisk grå ytterkappen gir berederen et moderne uttrykk, og er klassifisert som C5 korrosjonsbestandig iht. ISO 9223.

SAGA INDUSTRIAL har mulighet for ettermontering av OSO CHARGE™ smartstyring, som automatisk varmer vannet når strømprisen er lavest og gir store besparelser. Alternativt kan ekstra ½" anslutning brukes til varmtvann sirkulasjon eller hettvannsuttak.

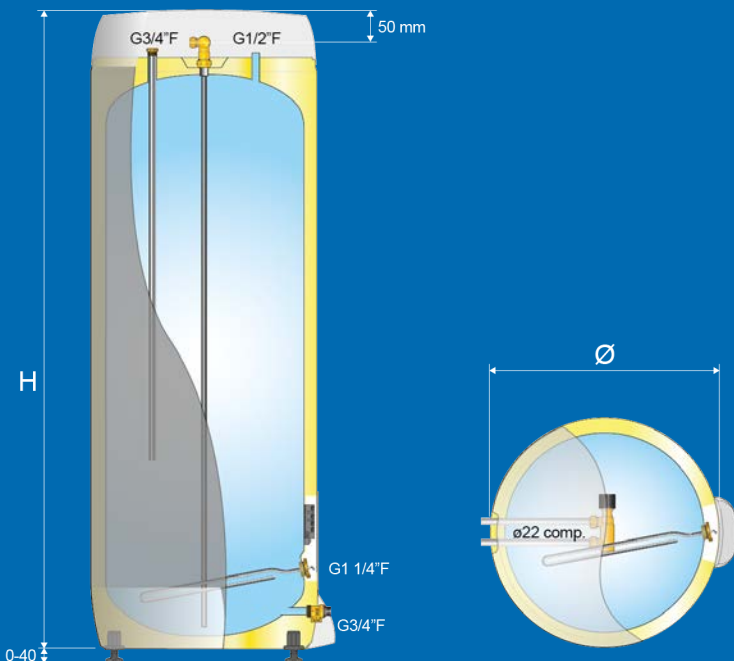
*SAGA er Norges mest solgte bereder gjennom flere tiår. Moderne og praktisk design skjuler alle rør og anslutninger. SAGA er enkel å installere med alle rørkoblinger på toppen, og passer direkte som erstatning for OSO beredere fra 1980 uten endring av røropplegg. Med blandeventilen kan utgående vanntemperatur enkelt nedjusteres, og hindre skoldingsfare. SAGA har markedets laveste varmetap i kombinasjon med høy lagrings-temperatur for uslåelig ytelse og mer varmtvann.*

### HVORFOR SAGA INDUSTRIAL?

- Tåler 3 x mer aggressivt miljø, både inn-, og utvendig, korrosjonsbestandig iht. ISO 9223.
- Spar ca. 500 kWh / år ift. mineralull-isolerte beredere
- SMART ready - OSO CHARGE™ kan ettermonteres
- Mulighet for hetvann eller varmtvann sirkulasjon
- Valgfri tilkobling 3x400V eller 1x230V.

### VIKTIG UTSTYR

Termostat:	Justerbar 60-90°C, fabrikkinnstilt 75°C
Blandeventil:	Justerbar 40-85°C
Sikkerhetsventil:	9 bar / G ¾" F overløp
Nettkabel:	3 m. med schuko plugg (følge NEK 400)
Varmeelement:	G 1¼" M / kalkbestandig
Stillben:	Justerbare 0 - 40 mm.



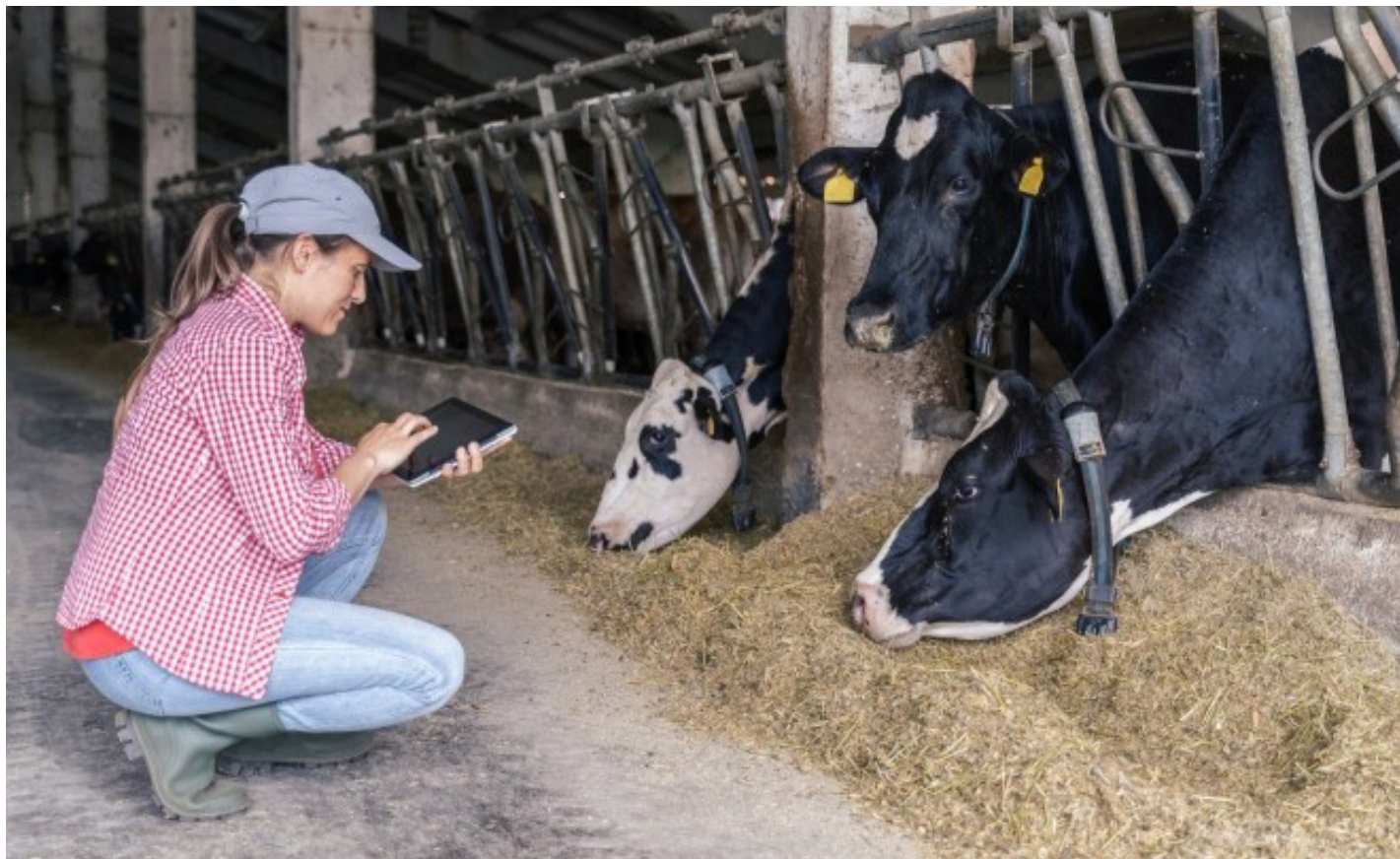
### TEKNISKE DATA

NRF nr.	OSO nr.	Produktkode:	Dia x Høyde mm.	Kap. pers.	Vekt kg.	Frakt vol. m³	Volum L/40°C	AEC kWh/år	Varme-tap W	T.stat innst. °C	Energi eff. %	Rat-ing ErP	Profil ErP
800 0856	11003181	SI 300 - 3 kW/3x400V / 1x230V	Ø570x1710	5.5	51	0.63	539	-	86	75	-	C	-



## SAGA INDUSTRIAL - SI

For krevende arbeidsmiljø - kan benyttes med OSO CHARGE



SAGA INDUSTRIAL er antikorrosjonsbehandlet, som gjør berederen i stand til å tåle svært aggressivt vann med inntil 200 mg. Chlorid/l. SI motstår også kalkholdig vann opptil 5°dH (90 mg/l. CaCO<sub>3</sub>). Produktet er utstyrt med en C5 korrosjonsbestandig yttermantel og plast topp og bunn, som gjør at SAGA SI er svært godt egnet for plassering i tøffe miljøer som fjøs, slakteri, verksted, uthus mm. 300 liters volum med høy vanntemperatur (fabrikkinnstilling 75°C, justerbar 60-90°C) og medfølgende blandeventil gir hele 539 liter 40°C tilgjengelig forbruksvann. Blandeventilen er justerbar 40-85°C.

Det elektriske elementet på 3 kW er kalkbestandig, og varmer raskt opp igjen berederen etter en fullstendig nedtapping (75 l/time). SAGA SI kan valgfritt kobles med 3x400V eller 1x230V strømtilførsel, som gjør den enda mer fleksibel.

SAGA INDUSTRIAL er utstyrt med en ekstra 1/2" anslutning i toppen, som kan benyttes til uttak av hettvann eller varmtvann sirkulasjon. Alternativt kan anslutningen benyttes til montasje av OSO CHARGE smartstyring, som energieffektiviserer varmtvannsforbruket og gir store besparelser på strømregningen, bl. a. med bruk av KI-teknologi. Dette gjør at berederen kan monitoreres via OSO InCharge-appen, som gir full kontroll og historikk på strømforbruket.

VIKTIG: Hvis OSO CHARGE benyttes med SAGA INDUSTRIAL må el-tilførselen til berederen være 1x230V.

Se mer om OSO Charge smartstyring på side 14.

# CHARGE - R2.2

## Smartstyring for SAGA\* boligberedere



### PRISOPTIMALISERING

Automatisk prisoptimalisering mot Nord Pool spot. Oppvarming når strømprisen er lav og forberedt for ny nettleiemodell.

### KI - MASKINLÆRING

Charge benytter KI (kunstig intelligens) til å lære boligens tappemønster slik at varmtvann alltid er tilgjengelig.

### DVALEMODUS

Fortell berederen din når du skal være borte, så bruker den minst mulig strøm. Den varmer seg opp en dag før du er tilbake.

### INNSIKT

Se hvor mye varmtvann som er tilgjengelig til enhver tid og kapasitet i antall dusjer eller bad.

### HISTORISK FORBRUK

Oversikt over varmtvannsforbruket de siste 7 dager.

### SIKKERHET

Flere lag med sikkerhet, både i maskinvare og programvare. Legionellabeskyttelse og frostsikring er bygget inn.

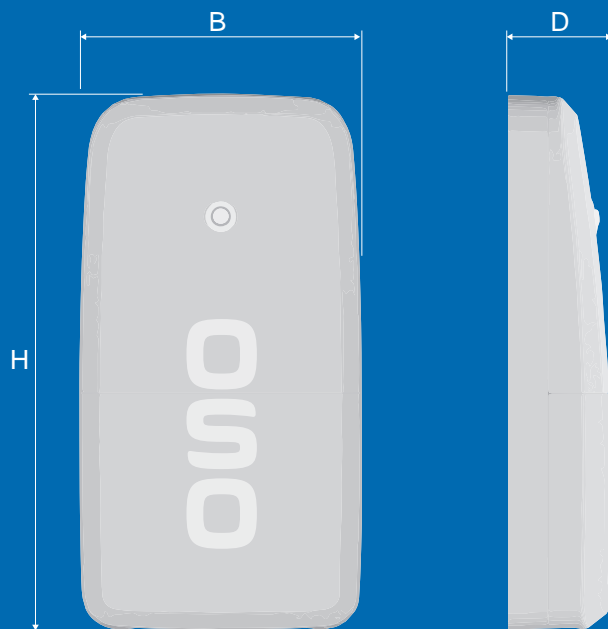
\*OSO CHARGE kan monteres på et utvalg nye SAGA boligberedere, og kan også ettermonteres på eldre varianter. Se tabell på neste side.

## HVORFOR CHARGE?

- Utløser Enova-støtte, også ettermontering (se [www.enova.no](http://www.enova.no))
- Legionellabeskyttelse og frostsikring
- Kan integreres i smarthus-løsninger via åpent API
- Full oversikt med OSO InCharge-app
- Norskprodusert, flere lag med sikkerhet innebygget

## SPESIFIKASJONER

El.installasjon:	1x230V max 3kW
Kommunikasjon:	WiFi 2,4 og 5 GHz, IEEE 802.11 b/g/n
Konfigurasjon:	Bluetooth LE
Standarder:	IEC 60730 og EN 60335
Beskyttelsesgrad:	IP 44
Grensesnitt:	OSO inCharge App / Åpent API



## TEKNISKE DATA

NRF nr.	OSO nr.	Produktkode:	H x B x D mm.	Kap. pers.	Vekt kg.	Dim. sensor
800 4022	11008779	Charge R2 - 16A/1x230V white*	315x167x62	-	0.9	-
800 4019	11008768	Charge Temp. sensor 200L	L=832	-	0.6	G1/2*M
800 4021	11008760	Charge Temp. sensor 300L	L=1282	-	0.8	G1/2*M

\*OSO Charge trenger Temp. sensor for korrekt størrelse varmtvannsbereder for å fungere.

# CHARGE - R2.2

## Full kontroll med OSO InCharge app



OSO InCharge app gir deg full kontroll:

- Oversikt over forbruk siste 7 dager
- Tilgjengelig kapasitet og temperatur i bereder
- Dvalemodus ved reise
- Støtter flere enheter



OSO inCharge



OSO Charge montert sammen med SAGA S 200 bereder.



OSO Charge montert sammen med SAGA Xpress SX bereder.

## CHARGE READY BEREDERE

NRF nr.	OSO nr.	Produktserie	Produktkode	Produsert f.o.m. dato
800 0554	11003166	SAGA STANDARD	S 200 - 2 kW / 1X230V	26.09.2017
800 0556	11003168	SAGA STANDARD	S 300 - 3 kW / 1X230V	26.09.2017
800 0654	11003172	SAGA XPRESS	SX 200 - 3+(3) kW / 1x230V	26.09.2017
800 0656	11003173	SAGA XPRESS	SX 300 - 3+(3) kW / 1x230V	26.09.2017
800 0856	11003181	SAGA INDUSTRIAL	SI 300 - 3 kW / kun 1 x 230V	Alle



# FLEXI - F

## Plasseffektiv for benk



FLEXI—F – er den ideelle berederen for mindre leiligheter, og får plass under kjøkkenbenken. Når FLEXI erstatter eksisterende benkberedere og el-opplegget ikke endres, kan medfølgende schuko plugg benyttes og installasjonen gjøres raskt og enkelt. F 80 og F 100 har skråmontert blandeventil, mens F 120 har frontmontert ventil. Automatisk vannstoppventil med føler skal monteres ved installasjon i benk, for å hindre potensielle vannskader. FLEXI har også utvendig justerbar termostat.



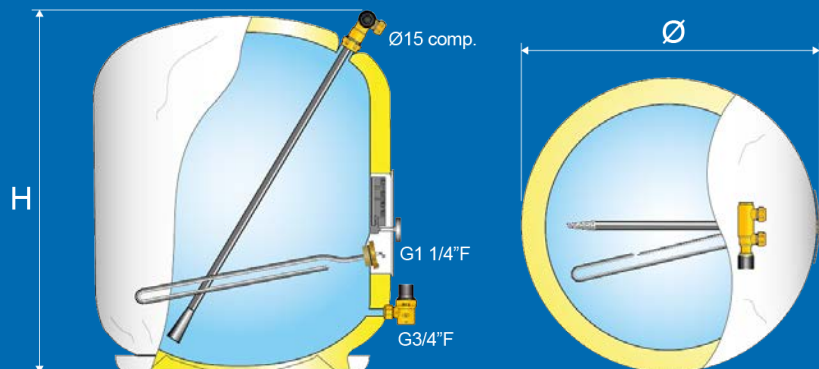
*FLEXI serien er spesielt designet for installasjon under standard kjøkkenbenker eller andre steder med begrenset plass. Isolasjonen er fleksibel slik at berederen kan tilpasses omgivelsene. Med blandeventilen kan utgående vanntemperatur enkelt nedjusteres, og hindre skoldingsfare. Vann tett spillbakke med varslingslange som standard. FLEXI har høy lagringstemperatur for maksimal ytelse i en liten bereder.*

### HVORFOR FLEXI?

- Passer perfekt under kjøkkenbenken
- Høy lagringstemperatur som standard
- Direkte erstatning for benkberedere fra 1980

### VIKTIG UTSTYR

Termostat:	Justerbar 55-75°C, fabrikkinnstilling: F80: 57°C - F100: 55°C - F120: 57°C
Blandeventil:	Justerbar 40-70°C
Sikkerhetsventil:	9 bar / G 3/4" F overløp + G 3/8" F avtapping
Nettkabel:	2,5 m. med schuko plugg (følge NEK 400)
Varmeelement:	G 1 1/4" M / kalkbestandig



### TEKNISKE DATA

NRF nr.	OSO nr.	Produktkode:	Dia x Høyde mm.	Kap. pers.	Vekt kg.	Frakt vol. m³	Volum L/40°C	AEC kWh/år	Varmetap W	T.stat innst.°C	Energi eff. %	Rating ErP	Pr E
800 0153	11003121	F 80 - 2kW/1x230V	Ø560x570	1.5	15	0.3	131	1 487	44	75	35	D	M
800 0154	11003122	F 100 - 2kW/1x230V	Ø560x665	2.0	18	0.3	158	1 549	53	75	33	D	M
800 0155	11003123	F 120 - 2kW/1x230V	Ø560x690	2.0	19	0.3	199	2 901	54	75	35	D	L

# FLEXI XPRESS - FX

## Maks varmtvann på minimal plass



FLEXI XPRESS—FX - er den ideelle berederen for mindre leiligheter, og gir maksimal ytelse fra en liten bereder. XPRESS-funksjonen gir varmtvann 3 x raskere enn FLEXI, uten å bruke mer strøm: Øvre og nedre varmeelement veksler mellom å varme vannet, og reduserer oppvarmingstiden betydelig. FLEXI XPRESS benytter også vakumpaneler for sterkt redusert varmetap, og sparer ca. 100 kWh per år ift. FLEXI. Automatisk vannstoppventil med føler skal monteres ved installasjon i benk, for å hindre potensielle vannskader.



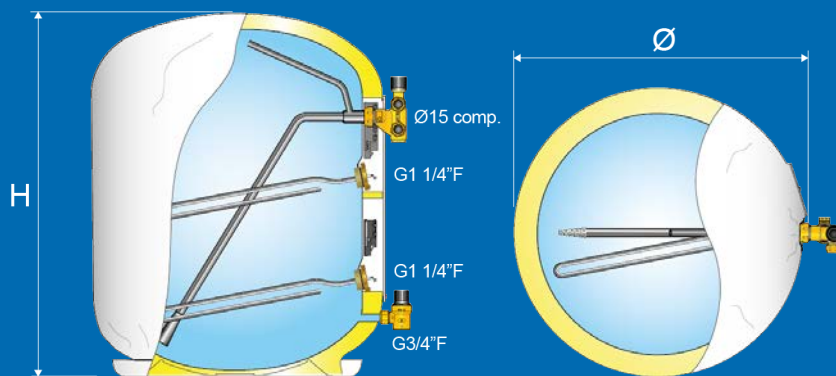
*FLEXI serien er spesielt designet for installasjon under standard kjøkkenbenker eller andre steder med begrenset plass. Isolasjonen er fleksibel slik at berederen kan tilpasses omgivelsene. Med blandeventilen kan utgående vanntemperatur enkelt nedjusteres, og hindre skoldingsfare. Vanntett spillbakke med varslingslange som standard. FLEXI har høy lagringstemperatur for maksimal ytelse i en liten bereder.*

### HVORFOR FLEXI XPRESS?

- Passer perfekt under kjøkkenbenken
- Max ytelse – XPRESS gir varmtvann 3 x raskere
- Spar ca. 100 kWh / år ift. FLEXI (120 L)

### VIKTIG UTSTYR

- Termostat: Justerbar 60-90°C, fabrikkinnstilt 75°C
- Blandeventil: Justerbar 40-75°C
- Sikkerhetsventil: 9 bar / G 3/4" F overløp + G 3/8" F avtapping
- Nettkabel: 2,5 m. med schuko plugg (følg NEK 400)
- Varmeelement: G 1 1/4" M / kalkbestandig



### TEKNISKE DATA

NRF nr.	OSO nr.	Produktkode:	Dia x Høyde mm.	Kap. pers.	Vekt kg.	Frakt vol. m <sup>3</sup>	Volum L/40°C	AEC kWh/år	Varmetap W	T.stat innst.°C	Energi eff. %	Rat- ing ErP	Profil ErP
800 0157	11003124	FX 120 - 2+(2)kW/1x230V	Ø560x690	2.5	20	0.31	195	2 650	53	75	38	C	L

# VERSA - V

## Fleksibel for gulv, vegg eller skap



VERSA—V – kan monteres på gulv eller vegg, i høyskap eller i kjøkkenbenk (30/50 L), og er svært fleksibel. Berederens slanke design, med diameter på kun 43 cm., gir god sjiktning mellom kaldt- og varmtvann. VERSA har derfor høy ytelse. Ytterligere økning av kapasitet kan gjøres ved å øke temperaturen i berederen til 75°C vha. den utvendig justerbare termostaten. Temperatur til tappestedet kan nedjusteres på blandeventilen.

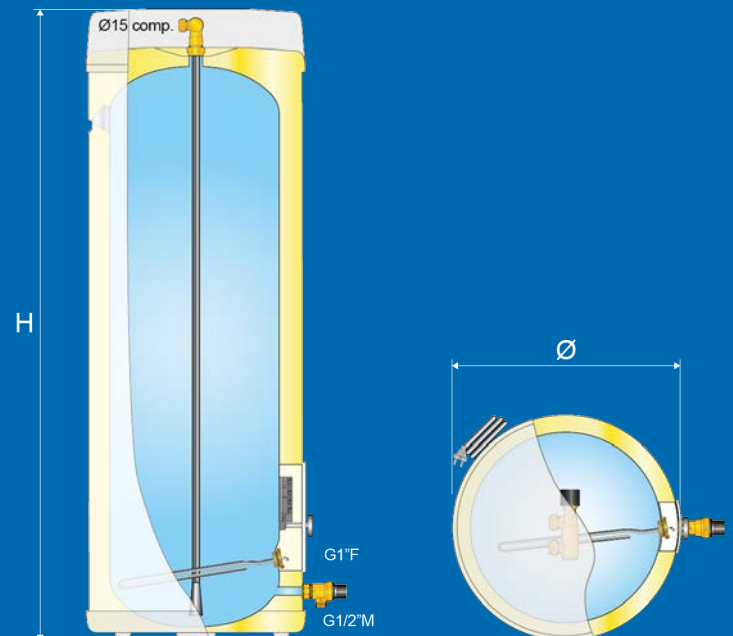
*VERSA er en mindre utgave av SAGA serien, med et moderne og praktisk design som skjuler alle rør og anslutninger. VERSA er enkel å installere med alle rørboblinger på toppen, og har slank diameter for enkel plassering. Med blandeventilen kan utgående vanntemperatur enkelt nedjusteres, og hindre skoldingsfare. VERSA har markedets laveste varmetap i sin klasse, i kombinasjon med høy lagringstemperatur for uslåelig ytelse og mer varmtvann.*

### HVORFOR VERSA?

- Slank diameter for plassering på gulv, vegg eller i skap
- Spar ca. 250 kWh/år ift. mineralull-isolerte beredere (100 L)
- Veggbrakett medfølger

### VIKTIG UTSTYR

Termostat:	Justerbar 50-75°C, fabrikkinnstilt 60°C
Blandeventil:	Justerbar 40-70°C
Sikkerhetsventil:	9 bar / G 1/2" M overløp
Nettkabel:	2,5 m. med schuko plugg (følg NEK 400)
Varmeelement:	G 1" M / kalkbestandig
Veggbrakett:	Korrosjonsbestandig



### TEKNISKE DATA

NRF nr.	OSO nr.	Produktkode:	Dia x Høyde mm.	Kap. pers.	Vekt kg.	Frakt vol. m <sup>3</sup>	Volum L/40°C	AEC kWh/år	Varmetap W	T.stat innst.°C	Energi eff. %	Rat-ing ErP	Pr E
800 0361	11003146	V 30 - 2kW/1x230V	Ø434x540	1.0	11	0.1	48	568	25	60	33	C	S
800 0362	11003147	V 50 - 2kW/1x230V	Ø434x703	1.5	15	0.3	57	1 351	35	60	38	C	M
800 0364	11003148	V 100 - 2kW/1x230V	Ø434x1243	2.0	25	0.3	110	2 744	52	60	37	C	L
800 0366	11003149	V 150 - 2kW/1x230V	Ø434x1718	2.5	39	0.4	186	2 758	70	60	37	C	I

# WALLY - W

Vegghengt med alle tilkoblinger under



WALLY—W – har slank diameter, og alle rør-tilkoblinger i bunn. Spesielt godt egnet for veggmontasje, men er også mulig å plassere på gulv. All tilkobling er under berederen, og WALLY kan derfor plasseres tett oppunder taket og sparer gulvplass. Økning av kapasitet kan gjøres ved å heve temperaturen i berederen til 75°C vha. den utvendig justerbare termostaten. Patentert og integrert blandefunksjon gir ca. 10°C lavere tappevannstemperatur enn termostatinnstillingen. Praktiske flex-slangor for enkel montasje medfølger. Medfølgende sikkerhetsventil skal monteres på kaldtvannsinntaket.

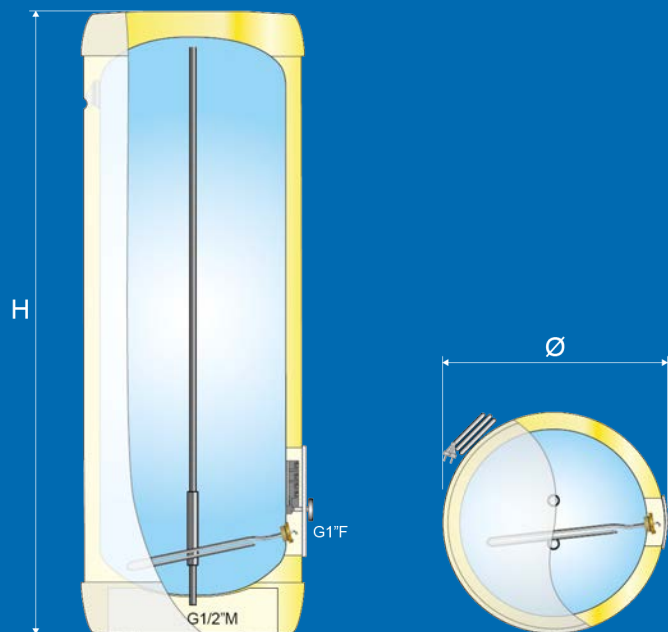
WALLY har et stilrent design i familie med SAGA serien, som skjuler alle rør og anslutninger. Den patenterte blandefunksjonen nedjusterer utgående vannstemperatur og hindrer skoldingsfare. WALLY har markedets laveste varmetap i sin klasse, i kombinasjon med høy lagringstemperatur for uslåelig ytelse og mer varmtvann.

## HVORFOR WALLY?

- Spar gulvplass med slank diameter og alle koblinger under
- Spar ca. 250 kWh/år ift. mineralull-isolerte beredere (100 L)
- Veggbrakett medfølger

## VIKTIG UTSTYR

Termostat:	Justerbar 50-75°C, fabrikkinnstilling: W30 & 50: 70°C, W80-100: 60°C
Blandefunksj.:	10°C under termostat
Sikkerhetsventil:	9 bar / G 1/2" M overløp
Nettkabel:	2,5 m. med schuko plugg (følg NEK 400)
Varmeelement:	G 1" M / kalkbestandig
Veggbrakett:	Korrosjonsbestandig



## TEKNISKE DATA

NRF nr.	OSO nr.	Produktkode:	Dia x Høyde mm.	Kap. pers.	Vekt kg.	Frakt vol. m <sup>3</sup>	Volum L/40°C	AEC kWh/år	Varmetap W	T.stat innst.°C	Energi eff. %	Rat-ing ErP	Profil ErP
800 0461	11003156	W 30 - 2 kW/1x230V	Ø434x542	1.0	11	0.1	52	539	-	70	34	C	S
800 0462	11003157	W 50 - 2 kW/1x230V	Ø434x705	1.5	16	0.2	84	1 384	-	70	37	C	M
800 0463	11003158	W 80 - 2 kW/1x230V	Ø434x1025	2.0	21	0.2	113	1 411	-	60	36	C	M
800 0464	11003159	W 100 - 2 kW/1x230V	Ø434x1245	2.0	26	0.3	141	2 653	-	60	39	C	L

# NANO - N

## Får plass overalt



NANO—N – passer perfekt som ettervarmer ved lange rørstrekk, eller for små varmtvannsbehov på toaletter, i hytter og hybler. Tappekapasiteten er 7 liter 40°C varmtvann – mer enn nok for håndvask, liten oppvask eller lignende. Dette er forutsatt lav tappemengde (2L/min). NANO har hele 3 kW tilført effekt, og er klar til bruk igjen på bare 12 minutter etter utlading. Kapasitet pr. time er 75 L 40°C varmtvann. NANO er bare litt større enn et A4 ark, og monteres stående (20% høyere kapasitet) eller liggende ved tappestedet.

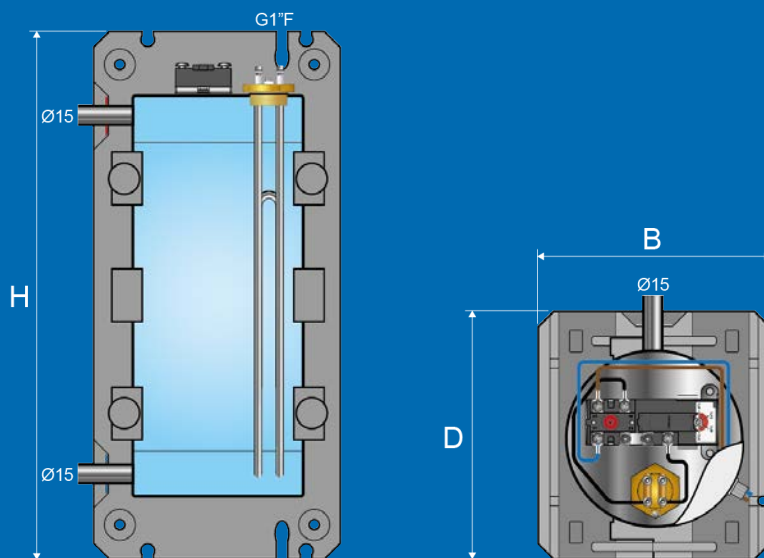
*NANO er vår minste bereder og egner seg for montasje der hvor varmtvannet brukes. NANO er konstruert i syrefast stål, tåler de fleste vannkvaliteter, og kan monteres hvor som helst. Praktisk og plassbesparende design.*

### HVORFOR NANO?

- Perfekt ettervarmer eller ved små varmtvannsbehov
- Kapasitet 75 L 40°C/time, klar til bruk på 12 min.
- På størrelse med et A4 ark og får plass overalt

### VIKTIG UTSTYR

- Termostat: Justerbar 40-70°C, fabrikkinnstilt 60°C
- Sikkerhetsventil: 9 bar / G ½" M overløp
- Nettkabel: 2,5 m. med schuko plugg (følg NEK 400)
- Varmeelement: G 1" M / kalkbestandig
- Veggbrakett: Korrosjonsbestandig



### TEKNISKE DATA

NRF nr.	OSO nr.	Produktkode:	BxDxH mm.	Kap. pers.	Vekt kg.	Frakt vol. m <sup>3</sup>	Volum L/40°C	AEC kWh/år	Varmetap W	T.stat innst.°C	Energi eff. %	Rating ErP	Pr E
800 0051	11003120	N 5 - 3 kW/1x230V	200x234x500	0.5	8	0.03	7	525	13	60	35	A	XXS



# BASIX STANDARD - SB

## Kostnadseffektiv med høy ytelse



BASIX - SB - er en rustfri, gulvmontert boligbereder beregnet for å forsyne husstander med varmt forbruksvann. Den har en enkel utførelse med fast innstilt blandeventil, uten lokk som dekker blande- og sikkerhetsventil for å holde kostnaden nede. Men selve berederen er laget i sedvanlig høy OSO-kvalitet og vil kunne forsyne en husstand med varmt forbruksvann i veldig mange år.

BASIX leveres med blandeventil og sikkerhetsventil samt nettkabel med støpsel fabrikkmontert, som forenkler montasjen og gir mindre tidsforbruk for rørleggeren. Alle komponenter er gjennomprøvede deler som erfaringsmessig har svært lang levetid. BASIX er isolert med NANOPUR skumisolasjon, som reduserer varmetapet og sørger for energieffektiv vannopphvarming med lavere strømforbruk.

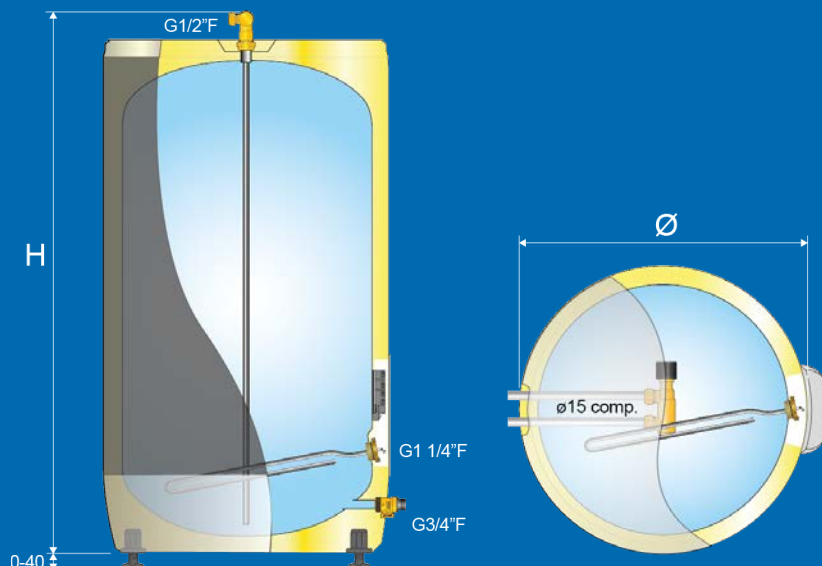
*BASIX er konstruert med førsteklasses materialvalg og en rekke smarte tekniske løsninger OSO er alene om. BASIX har markedsledende isolasjonsegenskaper som gir store ENØK-besparelser, og berederen holder en høy temperatur (75°C) for uslåelig ytelse og mer varmtvann enn andre.*

### HVORFOR BASIX STANDARD?

- Spar ca. 500 kWh\* / år med markedets best isolerte beredere
  - Høyere temperatur gir mer varmtvann
  - 5 års garanti på den rustfrie trykktanken
- \* (Ift. en 200 liter bereder med mineralull isolasjon)*

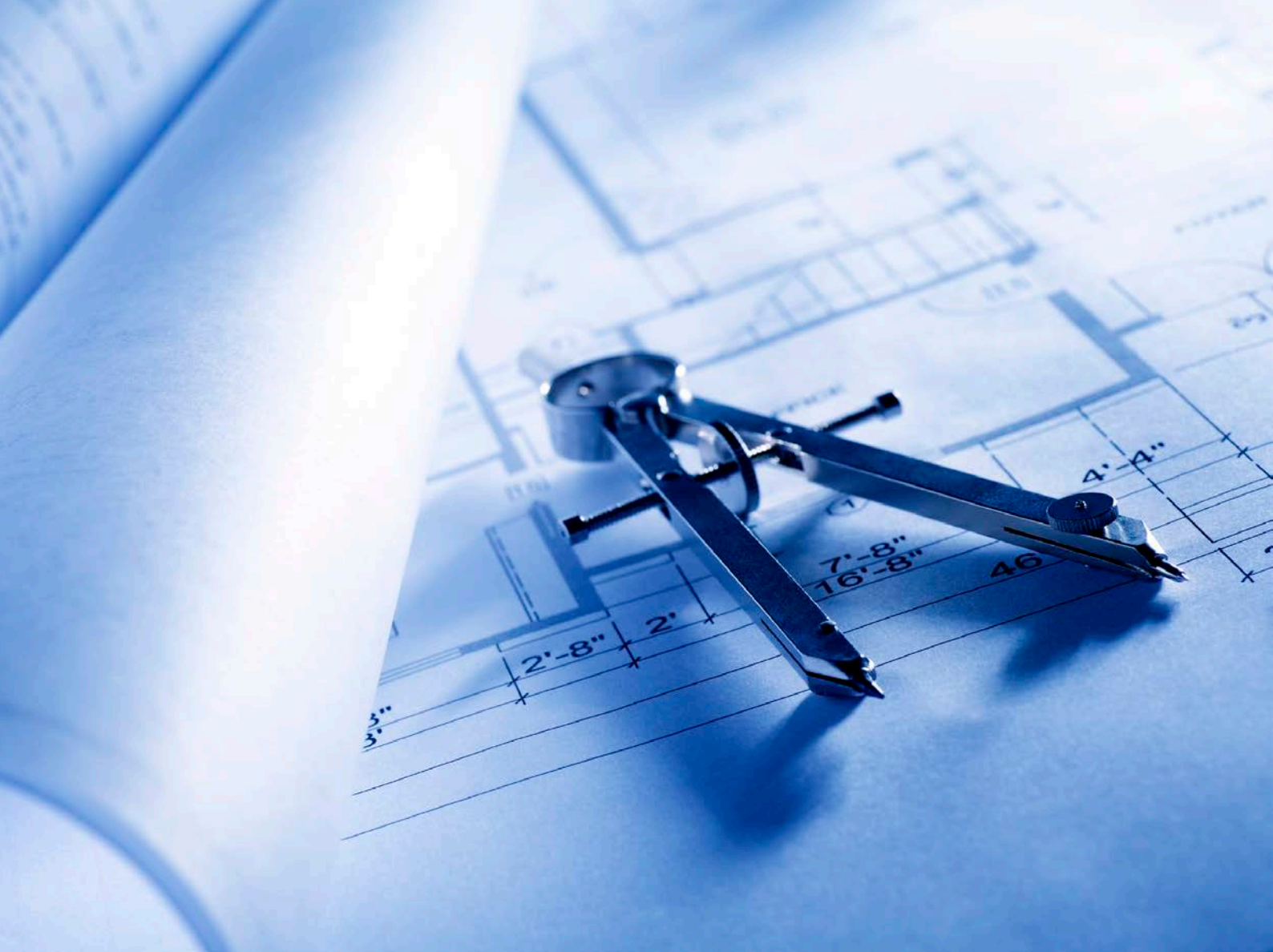
### VIKTIG UTSTYR

Blandeventil:	Ikke justerbar - Preset 62°C - ø 15 mm
Termostat:	Justerbar 60-90°C, fabrikkinnstilt 75°C
Sikkerhetsventil:	9 bar - 3/4" overløp til sluk
Nettkabel:	3 m. med Schuko plugg (følg NEK 400)
Stillben:	Justerbare - Fabrikkmontert



### TEKNISKE DATA

NRF nr.	OSO nr.	Produktkode:	Dia x Høyde mm.	Kap. pers.	Vekt kg.	Frakt vol. m <sup>3</sup>	Volum L/40°C	AEC kWh/år	Varmetap W	T.stat innst.°C	Energi eff. %	Rating ErP	Profil ErP
800 0559	11003170	SB 180 (4 STK) - 2 kW/1x230V	Ø570x1082	3.0	36	0.42	330	2 871	59	75	36	D	L



# SERTIFISERINGER

## OSO produksjon er sertifisert i henhold til:

- ISO 9001 ..... Kvalitet
- ISO 14001 ..... Ytre miljø
- ISO 45001 ..... Arbeidsmiljø / HMS
- ISO 3834-2 ..... Sveisekvalitet

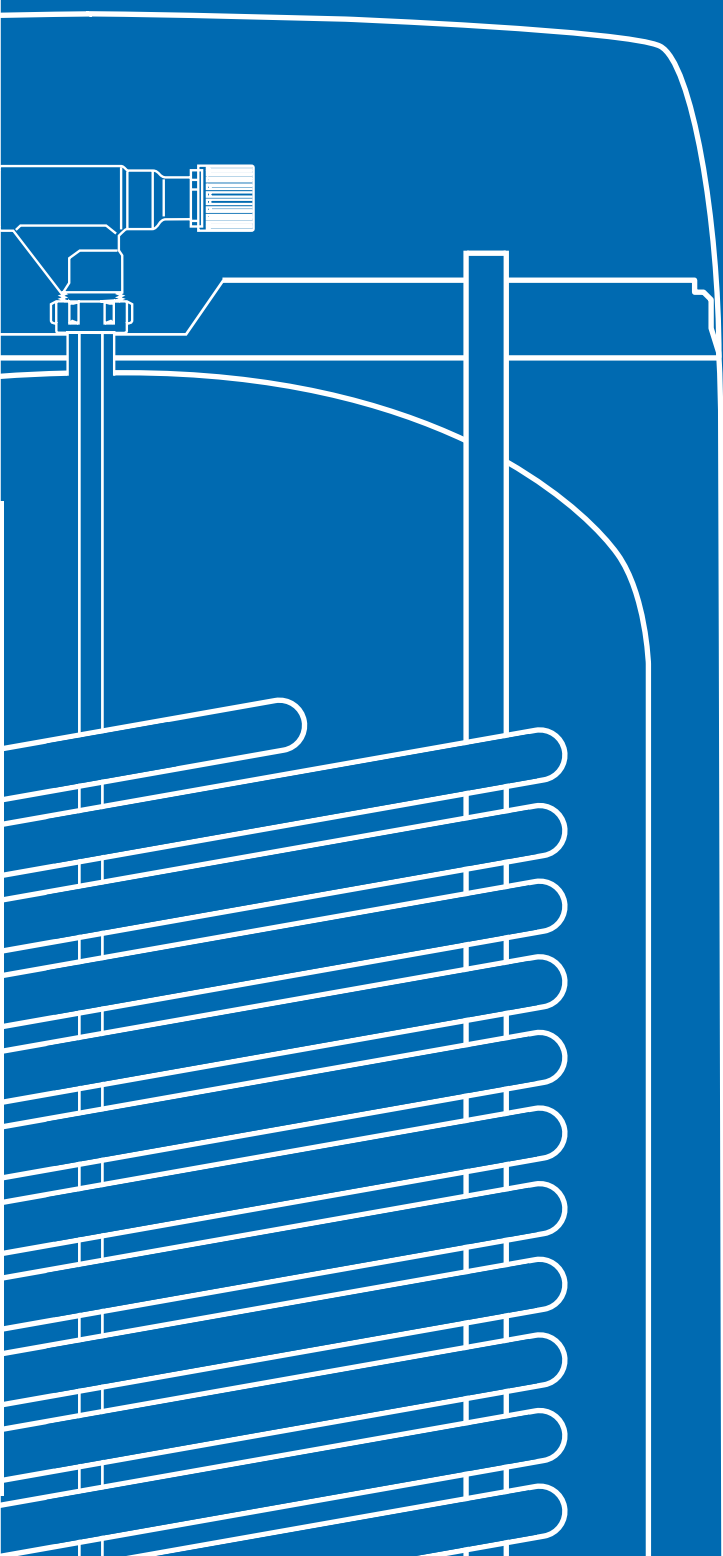
## OSO produkter er bl.a. produsert i samsvar med:

- Trykktankdirektivet (PED) ..... 2014/68/EU
- Økodesigndirektivet (ErP) ..... 2009/125/EC
- Lavspenningsdirektivet (LVD) ..... 2014/35/EU
- Elektromagnetisk kompatibilitet (EMC) ..... 2014/30/EU

## Samsvaret er bl.a. kontrollert i henhold til:

- EN 12897 ..... Konstruksjonssikkerhet og ytelse
- EN 60335-1 ..... El. sikkerhet husholdningsapparater
- EN 60335-2-21 ..... El. sikkerhet varmtvannsberedere
- EN 55014-1/2 & EN 61000-3-2/3 ..... Elektromagnetisk kompatibilitet

# INDIREKTE OPPVARMEDE BEREDERE



SE PRODUKTENE [→](#)

# SAGA COIL - SC

## Fjernvarme eller biokjel



SAGA COIL—SC – er med den integrerte rørcoilen designet for høytemperatur energikilder som gass-, biokjel eller fjernvarme inntil 25 kW. SAGA COIL har stor kapasitet ettersom tilført effekt kan være betydelig, og varmt tappervann vil så godt som alltid være tilgjengelig. SAGA COIL leveres med følerlomme, trykk- og temperaturutløser, og separat avtappingsventil. Det elektriske varmeelementet kan brukes ved sommerdrift, eller som back-up. SAGA COIL bør velges for høytemperatur energikilder.

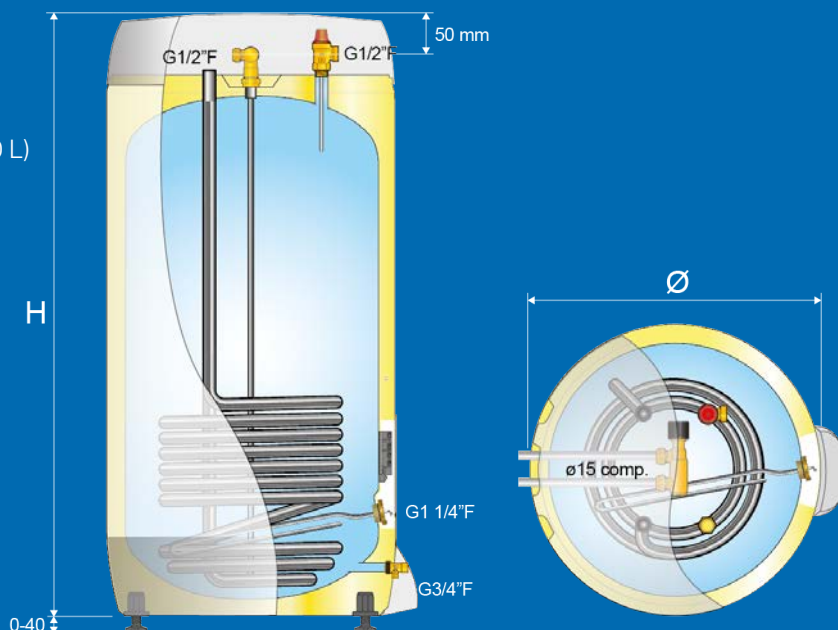
*SAGA er Norges mest solgte bereder gjennom flere tiår. Moderne og praktisk design skjuler alle rør og anslutninger. SAGA er enkel å installere med alle rørbokninger på toppen, og passer direkte som erstatning for OSO beredere fra 1980 uten endring av røropplegg. Med blandeventilen kan utgående vanntemperatur enkelt justeres, og hindre skoldingsfare. SAGA har markedets laveste varmetap i kombinasjon med høy lagringstemperatur for uslåelig ytelse og mer varmtvann.*

### HVORFOR SAGA COIL?

- Integrert varmeveksler for biokjel / fjernvarme ≤ 25kW
- Elektrisk drift på sommerhalvåret eller som back-up
- Spar ca. 500 kWh / år ift. mineralull-isolerte beredere (200 L)

### VIKTIG UTSTYR

Termostat:	Justerbar 50-75°C, fabrikkinnstilt 70°C
Blandeventil:	Justerbar 40-70°C
Sikkerhetsventil:	9 bar/90°C / G 1/2" F overløp
Avtappingsventil:	10 mm. slangekobling
Nettkabel:	3 m. med schuko plugg
Varmeelement:	G 1 1/4" M / kalkbestandig
Stillben:	Justerbare 0 – 40 mm.

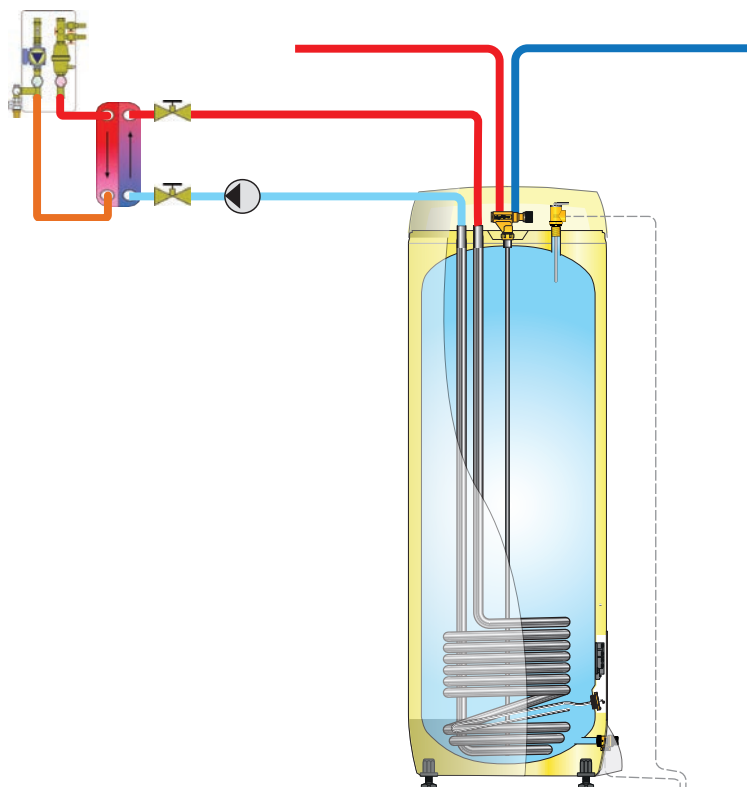


### TEKNISKE DATA

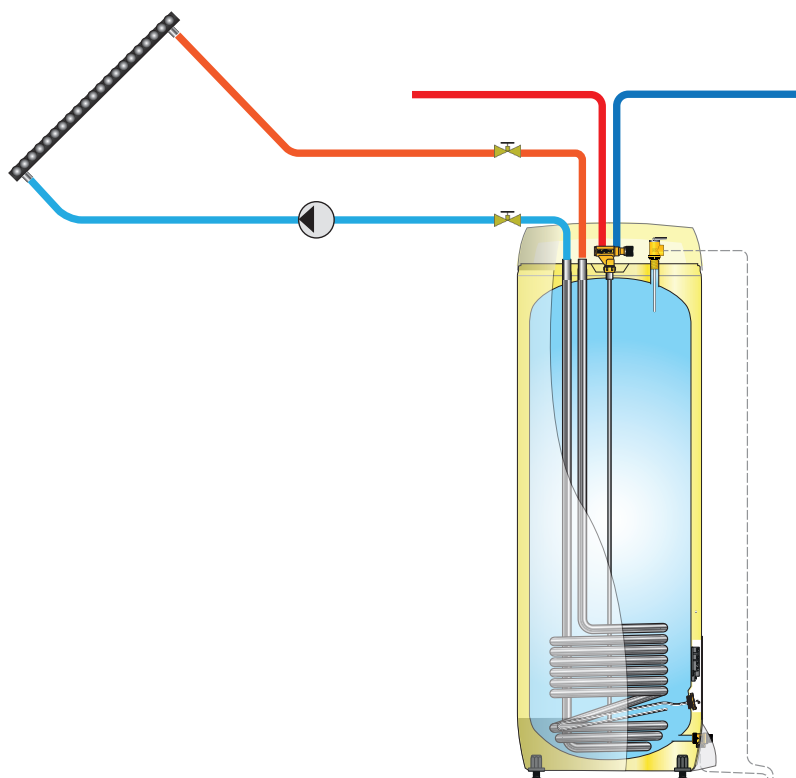
NRF nr.	OSO nr.	Produktkode:	Dia x Høyde mm.	Kap. pers.	Vekt kg.	Frakt vol. m <sup>3</sup>	Volum L/40°C	AEC kWh/år	Varmetap W	T.stat innst.°C	Energi eff. %	Rating ErP	Profil ErP
800 0962	11009722	SC 150 - 2.8kW/1x230V+HX 0.8m <sup>2</sup>	Ø570x1010	3.0	34	0.37	251	-	52	75	-	B	-
800 0963	11009723	SC 200 - 2.8kW/1x230V+HX 1.0m <sup>2</sup>	Ø570x1260	3.5	42	0.47	355	-	64	75	-	C	-
800 0964	11009724	SC 300 - 2.8kW/1x230V+HX 1.1m <sup>2</sup>	Ø570x1710	5.5	54	0.62	539	-	84	75	-	C	-

# SAGA COIL - SYSTEMFORSLAG

Saga Coil SC med fjernvarme



Saga Coil SC med solfanger



## TRYKKFALLSTABELL

Produkt	Coil hete- flate m <sup>2</sup>	Trykkfall (mbar) ved volumstrøm:							kv-verdi (m <sup>3</sup> /t) Volumstrøm @ 1bar trykkfall
		540 L/h (0,15L/s)	900 L/h (0,25 L/s)	1800 L/h (0,50 L/s)	2700 L/h (0,75 L/s)	3600 L/h (1,00L/s)	4500 L/h (1,25 L/s)	5400 L/h (1,50 L/s)	
SC 150	0.8	26	65	220	457	775	1160	1620	4.15
SC 200	1.0	35	82	283	586	1000	1520	2130	3.60
SC 300	1.1	37	91	284	590	1015	1530	2140	3.59



# DELTA GEOCOIL - DGC

## Varmepumpe inntil 15 kW



DELTA GEOCOIL—DGC – er takket være den store heteflaten på varmeveksleren (2,6-3,1 m<sup>2</sup>), designet for maksimalt effektiv varmtvannproduksjon, med alle typer varmepumper inntil 18kW (200 L=15kW/300 L=18kW). DELTA GEOCOIL kommer standard med elektrisk varmeelement i bunn av tanken, for maksimal sikring mot legionella (må styres eksternt). Elementet kan brukes som backup for varmepumpen ved behov, som gir maksimal driftssikkerhet. Blandeventil kan enkelt ettermonteres som tilleggsutstyr ved behov, benytt UXD 200 / 300 (NRF nr. 801 5734 / 801 5735).

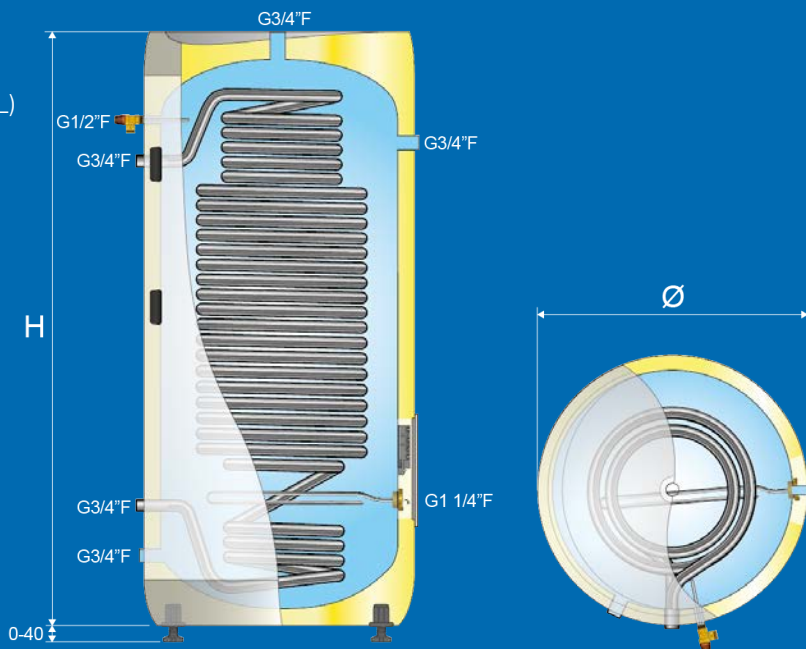
*DELTA er vår mest energieffektive berederserie, og minimerer varmetapet med økt isolasjonsmengde, bruk av vacuum paneler og funksjonell design. DELTA er utviklet med en rekke smarte tekniske løsninger, spesielt egnet for alternative energikilder som f.eks. varmepumper, solfangere eller biokjel. DELTA har også unik korrosjonsbeskyttelse, og tåler 3 x høyere saltinnhold enn andre beredere.*

### HVORFOR DELTA GEOCOIL?

- Spar ca. 650 kWh / år ift. mineralull-isolerte beredere (200 L)
- Integrrert varmeveksler for varmepumpe ≤ 18kW
- 3 x høyere korrosjonsmotstand enn andre

### VIKTIG UTSTYR

Termostat:	Justerbar 50-75°C, fabrikkinnst. 70°C
Sikkerhetsventil:	10 bar/90-95°C / G ½" M overløp
Varmeelement:	G 1¼" M / kalkbestandig
Sensormommer:	2 stk. for 6 / 8 mm. føler
Stillben:	Justerbare 0 – 40 mm.

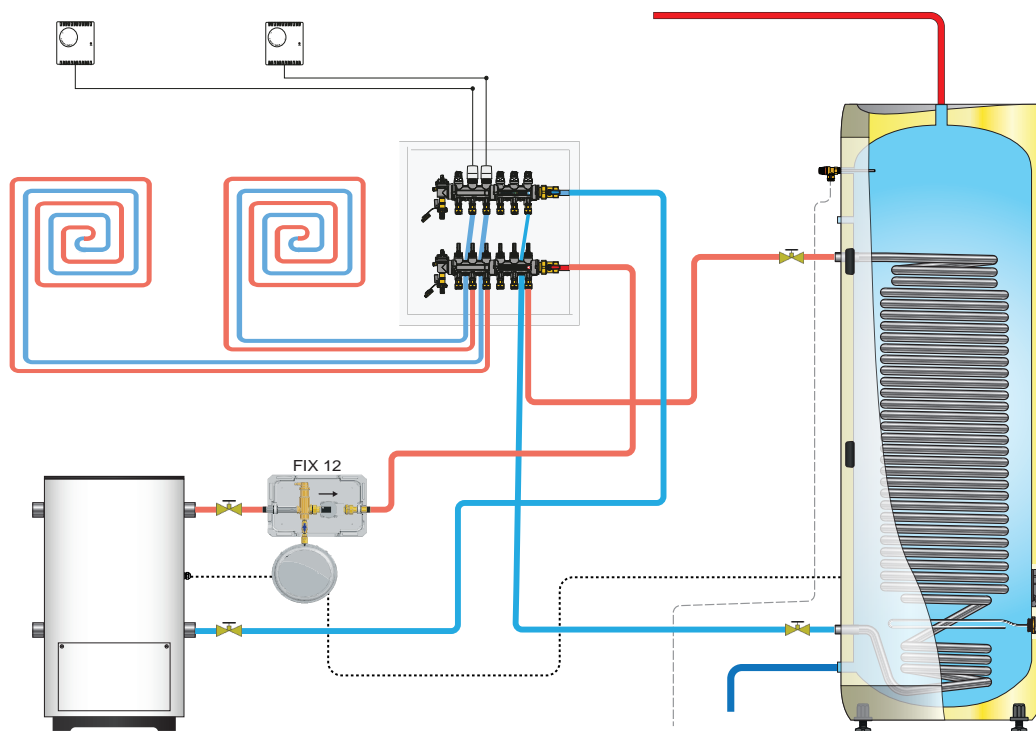


### TEKNISKE DATA

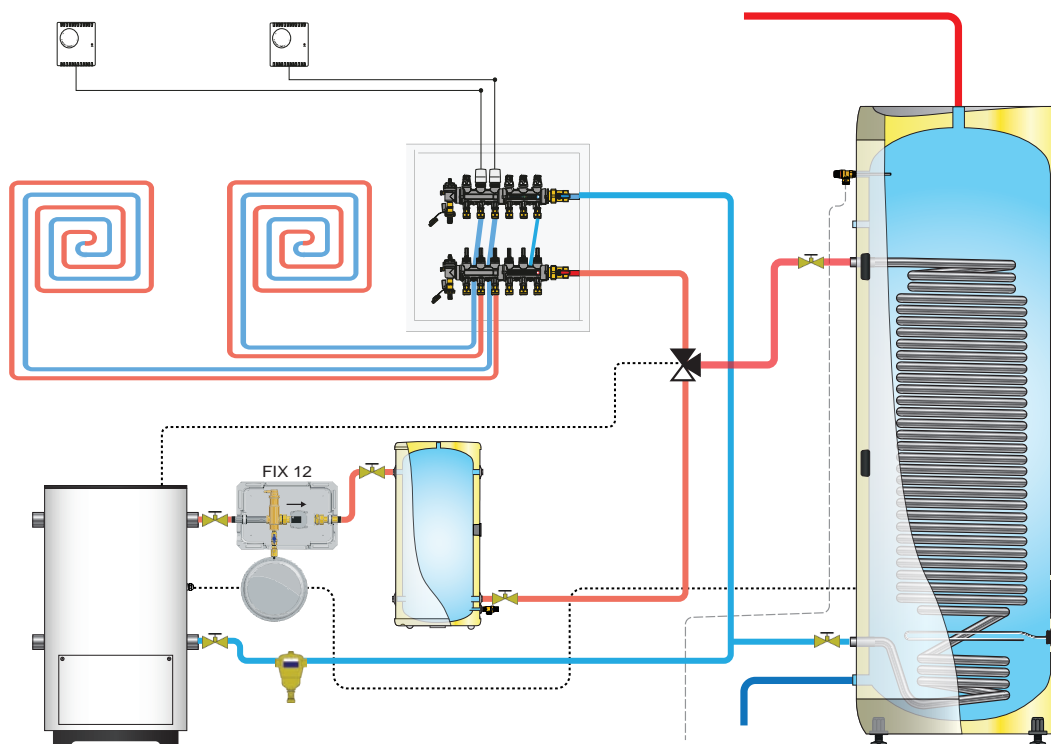
NRF nr.	OSO nr.	Produktkode:	Dia x Høyde mm.	Kap. pers.	Vekt kg.	Frakt vol. m <sup>3</sup>	Volum L/40°C	AEC kWh/år	Varmetap W	T.stat innst.°C	Energi eff. %	Rating ErP	Profil ErP
800 0325	11003138	DGC 200 - 2,8kW/1x230V + coil 2,6m <sup>2</sup>	Ø595x1270	3.5	59	0.46	-	-	58	70	-	B	-
800 0326	11003139	DGC 250 - 2,8kW/1x230V + coil 2,6m <sup>2</sup>	Ø595x1540	4.5	73	0.56	-	-	62	70	-	B	-
800 0328	11003141	DGC 300 - 2,8kW/1x230V + coil 3,1m <sup>2</sup>	Ø595x1750	5.5	85	0.62	-	-	69	70	-	B	-

# DELTA GEOCOIL - SYSTEMFORSLAG

Delta Geocoil DGC med varmepumpe, FIX 12 og gulvvarme



Delta Geocoil DGC med varmepumpe, FIX 12, gulvvarme og akkumulator



## TRYKKFALLSTABELL

Produkt	Coil hete- flate m <sup>2</sup>	Trykkfall (mbar) ved volumstrøm:							kv-verdi (m <sup>3</sup> /t) Volumstrøm @ 1bar trykkfall
		540 L/h (0,15L/s)	900 L/h (0,25 L/s)	1800 L/h (0,50 L/s)	2700 L/h (0,75 L/s)	3600 L/h (1,00L/s)	4500 L/h (1,25 L/s)	5400 L/h (1,50 L/s)	
DGC 200	2.55 m <sup>2</sup>	40	109	415	824	1 440	2 150	3 050	3.0
DGC 250	2.55 m <sup>2</sup>	40	109	415	824	1 440	2 150	3 050	3.0
DGC 300	3.05 m <sup>2</sup>	51	117	440	890	1 555	2 330	3 340	2.9

# DELTA TWINCOIL - DTC

## Maksimal energifleksibilitet



DELTA TWINCOIL—DTC – gir full fleksibilitet, og kan utnytte en eller flere energikilder for maksimalt effektiv varmtvannsproduksjon. DELTA TWINCOIL passer de fleste kombinasjoner av fornybare energikilder (sol  $\leq 12 \text{ m}^2$ /varmepumpe  $\leq 5 \text{ kW}$ ), i kombinasjon med høytemperatur varmekilde (gass- eller biokjel inntil 25 kW.) Alternativt kan fjernvarme eller annen høytemperatur varmekilde kobles til nedre varmeveksler, mens den øvre kan avgi varme til en liten varmekrets for boligen. Elektrisk varmeelement kan brukes som backup, tilskuddsvarme, sommerdrift eller legionellasikring (styres eksternt). Blandeventil kan enkelt ettermonteres som tilleggsutstyr ved behov, benytt UXD 300 (NRF nr. 801 5735).

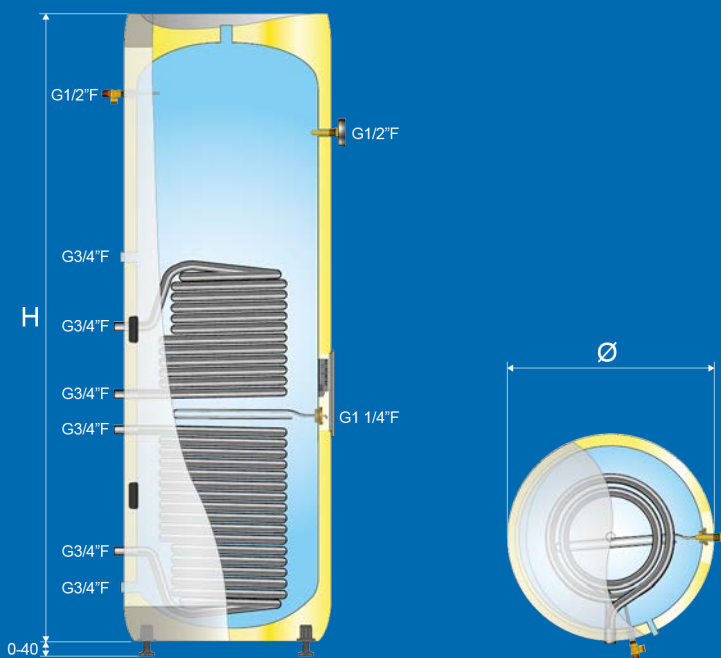
*DELTA er vår mest energieffektive berederserie, og minimerer varmetapet med økt isolasjonsmengde, bruk av vacuum paneler og funksjonell design. DELTA er utviklet med en rekke smarte tekniske løsninger spesielt egnet for alternative energikilder som f.eks. varmepumper, solfangere eller biokjel. DELTA har også unik korrosjonsbeskyttelse, og tåler 3 x høyere saltinnhold enn andre beredere.*

### HVORFOR DELTA TWINCOIL?

- Spar ca. 650 kWh / år ift. mineralull-isolerte beredere (200 L)
- To integrerte varmeveksler for maksimal fleksibilitet
- 3 x høyere korrosjonsmotstand enn andre

### VIKTIG UTSTYR

Termostat:	Justerbar 50-75°C, fabrikkinnst. 70°C
Sikkerhetsventil:	10 bar/90-95°C / G 1/2" M overløp
Varmeelement:	G 1.1/4" M / kalkbestandig
Termometer:	Skivetermometer, 0-100°C
Sensorlommer:	2 stk. for 6 / 8 mm. føler
Stillben:	Justerbare 0 – 40 mm.



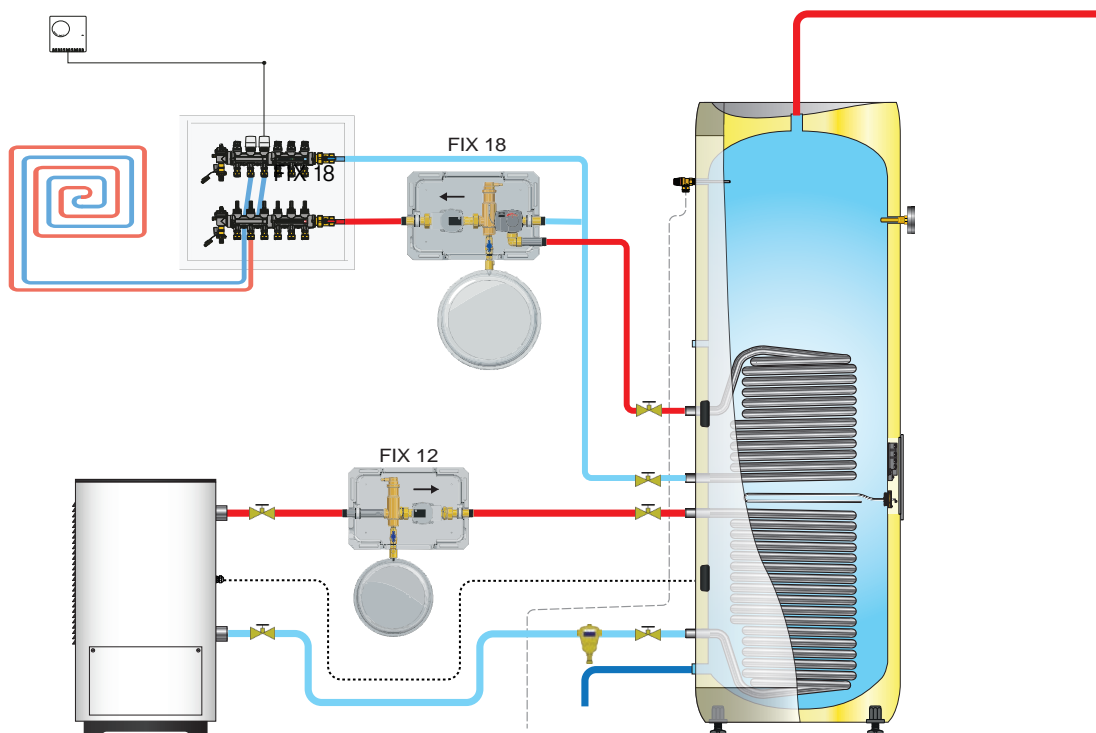
### TEKNISKE DATA

NRF nr.	OSO nr.	Produktkode:	Dia x Høyde mm.	Kap. pers.	Vekt kg.	Frakt vol. m <sup>3</sup>	Volum L/40°C	AEC kWh/år	Varmetap W	T.stat innst.°C	Energi eff. %	Rating ErP	Profil ErP
800 0336	11003143	DTC 300-28kW/1x230V + coil 1,4m <sup>2</sup> +0,8m <sup>2</sup>	Ø595x1750	6.0	64	0.6	-	-	68	70	-	B	-

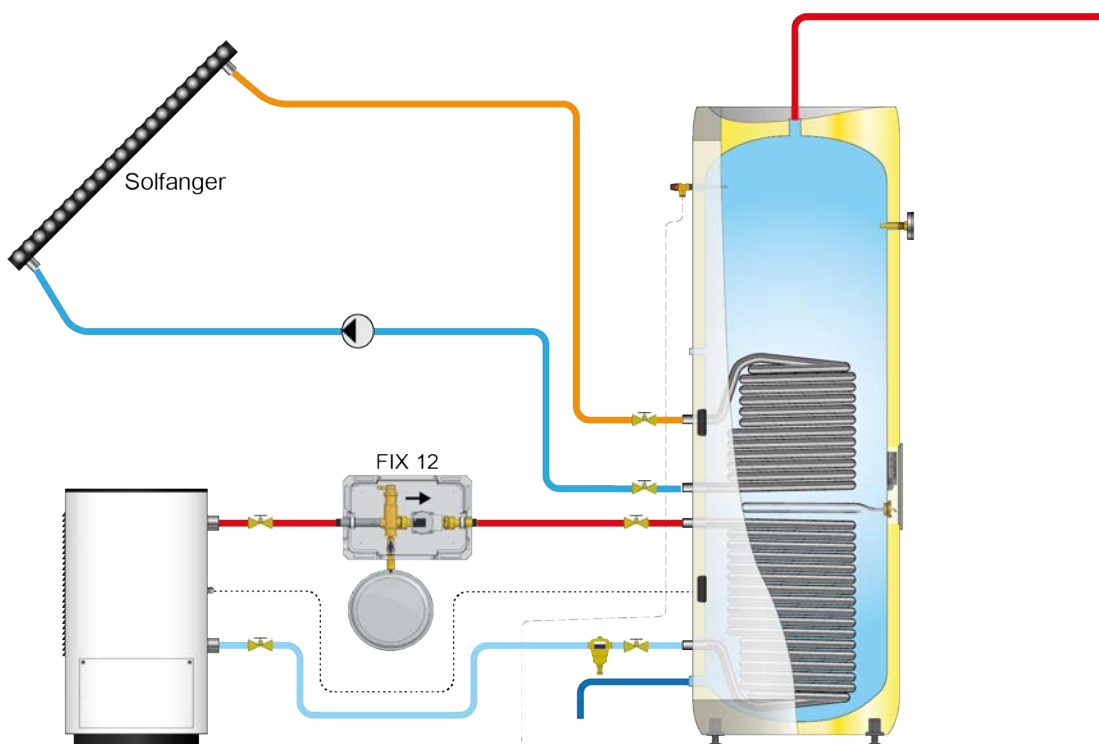


# DELTA TWINCOIL - SYSTEMFORSLAG

Delta Twincoil DTC med varmepumpe, FIX 12, FIX 18 og gulvvarme



Delta Twincoil DTC med varmepumpe, FIX 12 og solfanger



## TRYKKFALLSTABELL

Produkt	Coil hete- flate m <sup>2</sup>	Trykkfall (mbar) ved volumstrøm:							kv-verdi (m <sup>3</sup> /t) Volumstrøm @ 1bar trykkfall
		540 L/h (0,15L/s)	900 L/h (0,25 L/s)	1800 L/h (0,50 L/s)	2700 L/h (0,75 L/s)	3600 L/h (1,00L/s)	4500 L/h (1,25 L/s)	5400 L/h (1,50 L/s)	
DTC 300	0.8	24	62	212	420	721	1 079	1 500	4.0
DTC 300	1.4	43	104	370	724	1 265	1 880	2 630	3.2

# OPTIMA COIL - OC

## Maksimal energifleksibilitet



OPTIMA COIL – OC – dekker varmtvannsbehovet for ca. 6 personer og varmebehovet i boliger opptil ca. 400 m<sup>2</sup> i en enkelt enhet. OPTIMA COIL forvarmer varmtvannet effektivt via den rustfrie varmeveksleren og bunn av varmtvannstanken med en total heteflate på 1,4 m<sup>2</sup> integrert i buffertanken. OPTIMA COIL er beregnet for høytemperatur systemer og er en perfekt erstatning for oljekjel. Produktet driftes da kun med de elektriske elementene (15 kW) for varme og varmtvann. OC er forberedt for fremtidig varmepumpeinstallasjon (inntil 12 kW), ved kun å skifte nedre termostater til lavtemperatur ved behov.

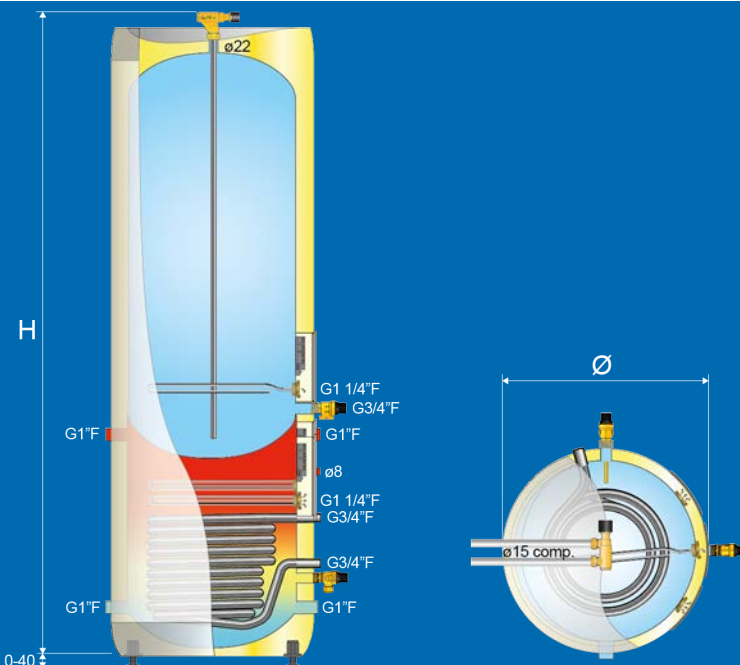
*OPTIMA er et av markedets mest avanserte og energieffektive tank-i-tank produkter, med skumisolasjon og patenterte løsninger for å øke varmtvannsproduksjonen fra alternative energikilder. OPTIMA serien har integrert rustfri buffertank og varmeveksler i en enhet, og tar derfor mindre plass. OPTIMA er spesielt godt egnet som forberedelse til varmepumpeinstallasjon i fremtiden, og kan levere både varme og varmtvann med elektriske elementer.*

### HVORFOR OPTIMA COIL?

- Spar ca. 650 kWh / år ift. mineralull-isolerte beredere (300 L)
- Integrert varmeveksler for forvarming av varmt tappevann
- Integrert rustfri buffertank sparer ca. 1 m<sup>2</sup> gulvplass
- Elektrisk element for både varme og forbruksvann
- Volum tappevann 203 l., volum buffer 92 l.

### VIKTIG UTSTYR

- Termostat VV / Buffer: Justerbar 60-90°C / 50-75°C  
fabrikkinnstilling VV: 75°C
- Blandeventil: Justerbar 40-75°C
- Sikkerhetsventil: 9 bar, G 3/4" F overløp
- Varmeelementer: G 1 1/4" M / kalkbestandig  
Forbruksvann: 3 kW, buffer: 2x7.5kW
- Sensormommer: 1 stk. for 6 / 8 mm. føler
- Stillben: Justerbare 0 - 40 mm.

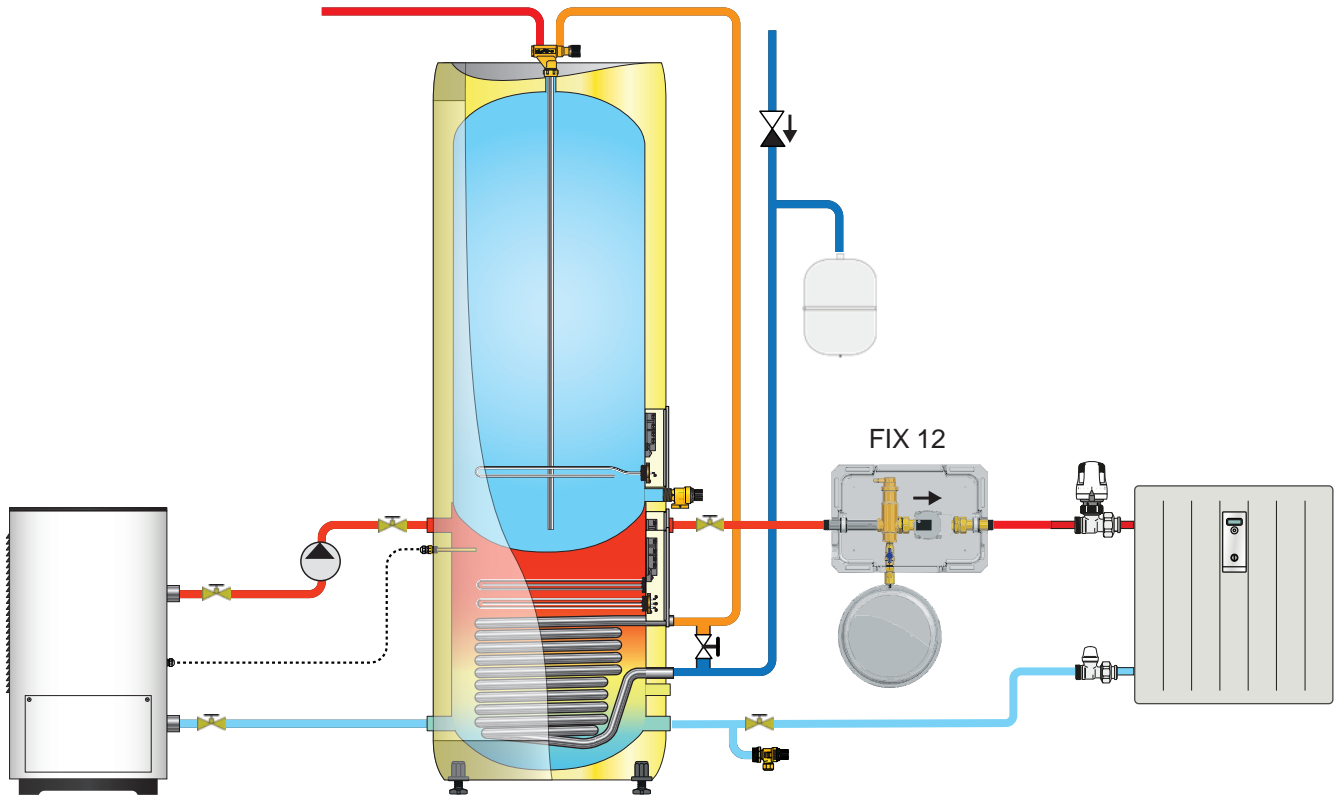


### TEKNISKE DATA

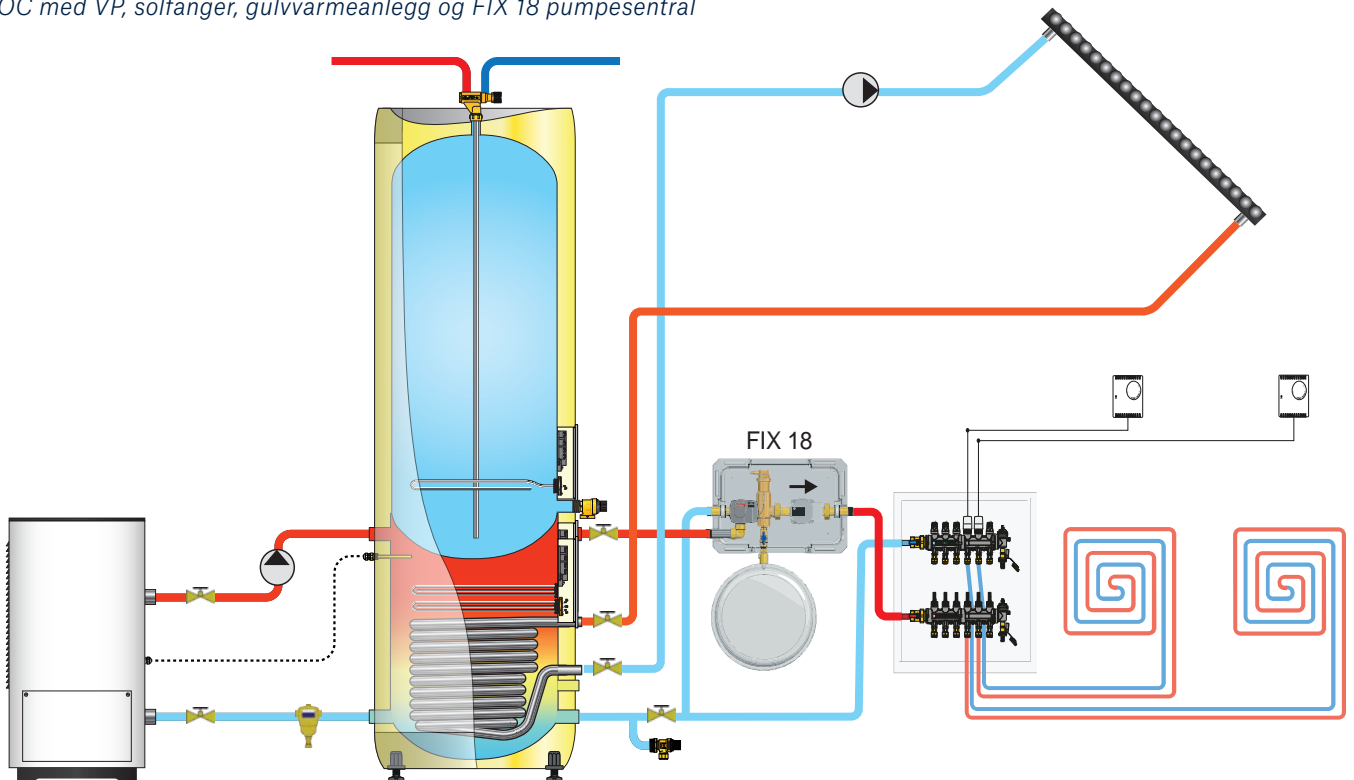
NRF nr.	OSO nr.	Produktkode:	Dia x Høyde mm.	Kap. pers.	Vekt kg.	Frakt vol. m <sup>3</sup>	Reelt volum L	AEC kWh/år	Varmetap W	T.stat innst. °C	Energi eff. %	Rating ErP	Profil ErP
800 0012	11011317	OC 300 - 3+15kW - 1/3x230V+HX 0.7m <sup>2</sup>	Ø595X1830	5.5	62	0.6	203/92	-	50	75	-	B	-

# OPTIMA COIL - SYSTEMFORSLAG

Optima OC med VP, radiatoranlegg og FIX 12 pumpesentral



Optima OC med VP, solfanger, gulvvarmeanlegg og FIX 18 pumpesentral



## TRYKKFALLSTABELL

Produkt	Coil hete- flate m <sup>2</sup>	Trykkfall (mbar) ved volumstrøm:							kv-verdi (m <sup>3</sup> /t) Volumstrøm @ 1bar trykkfall
		540 L/h (0,15L/s)	900 L/h (0,25 L/s)	1800 L/h (0,50 L/s)	2700 L/h (0,75 L/s)	3600 L/h (1,00L/s)	4500 L/h (1,25 L/s)	5400 L/h (1,50 L/s)	
OC 300	0.7	24	53	188	375	650	975	1370	4.6

# OPTIMA GEOCOIL - OGC



## Varme og varmtvann fra varmepumpe med tappevannsprioritering



OPTIMA GEOCOIL—OGC – dekker varmtvannsbehovet for ca. 5 personer, og varmebehovet i boliger opptil ca. 400 m<sup>2</sup> (i kombinasjon med varmepumpe) i en enkelt enhet. OPTIMA COIL passer for varmepumpe med varmtvannsprioritering inntil 12kW, som overfører varmen effektivt via den rustfrie varmeveksleren med heteflate 1,8 m<sup>2</sup> integrert i varmtvannstanken.

Alle OPTIMA-modeller har elektrisk ettervarmer for varmtvannet over varmeveksleren, som øker ytelsen ytterligere. Blandeventil kan enkelt ettermonteres som tilleggsutstyr ved behov, benytt UXD 200 (NRF nr. 801 5734).

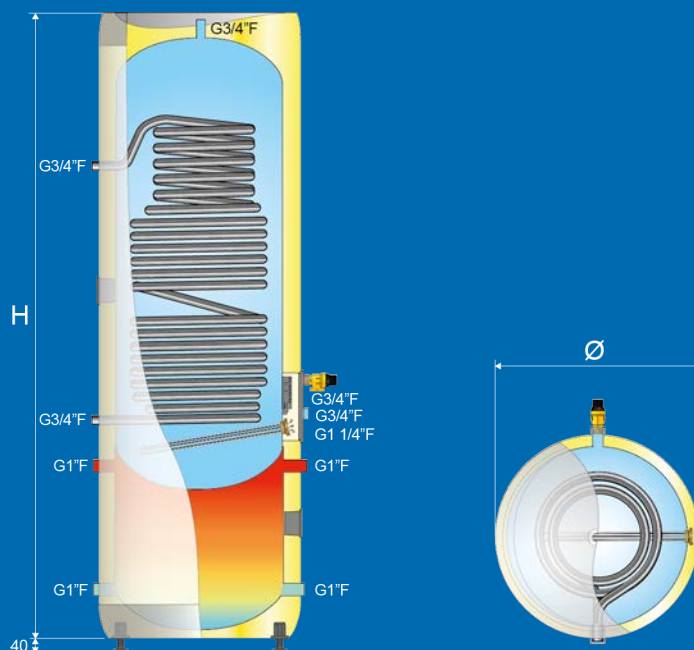
*OPTIMA er et av markedets mest avanserte og energieffektive tank-i-tank produkter, med skumisolasjon og patenterte løsninger for å øke varmtvannsproduksjonen fra alternative energikilder. OPTIMA serien har integrert rustfri buffertank og varmeveksler i en enhet, og tar derfor mindre plass. OPTIMA er spesielt godt egnet som forberedelse til varmepumpe-installasjon i fremtiden, og kan levere både varme og varmtvann med elektriske elementer.*

### HVORFOR OPTIMA GEOCOIL?

- Spar ca. 650 kWh / år ift. mineralull-isolerte beredere (300 L)
- Integrert varmeveksler for varmepumpe ≤ 12 kW
- Integrert rustfri buffertank sparer ca. 1 m<sup>2</sup> gulvplass
- Elektrisk element for varmt forbruksvann
- Volum tappevann 223 l., volum buffer 62 l.

### VIKTIG UTSTYR

Termostat VV / Buffer: Justerbar 60-90°C / se data fabrikkinnstilling: 75°C  
Sikkerhetsventil: 9 bar, G 3/4" F overløp  
Varmeelement(er): G 1 1/4" M / kalkbestandig  
Sensorlommer: 2 stk. for 6 / 8 mm. føler  
Stillben: Justerbare 0 – 40 mm.

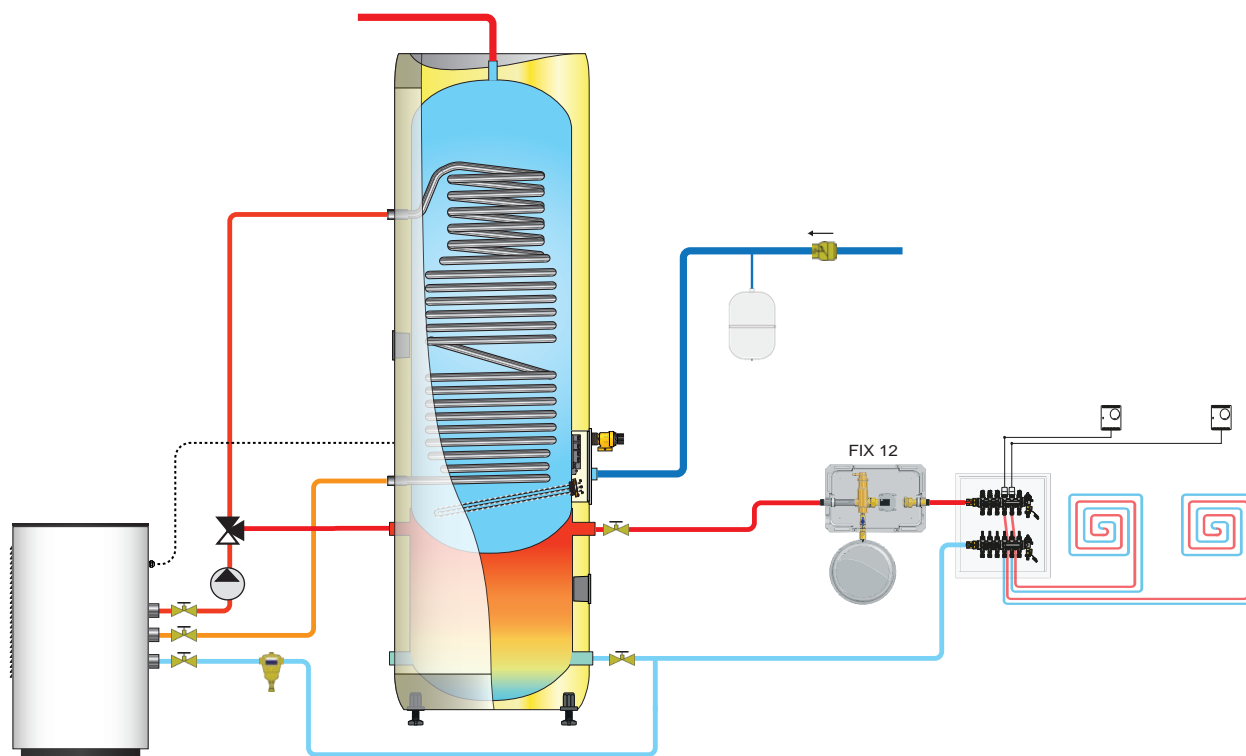


### TEKNISKE DATA

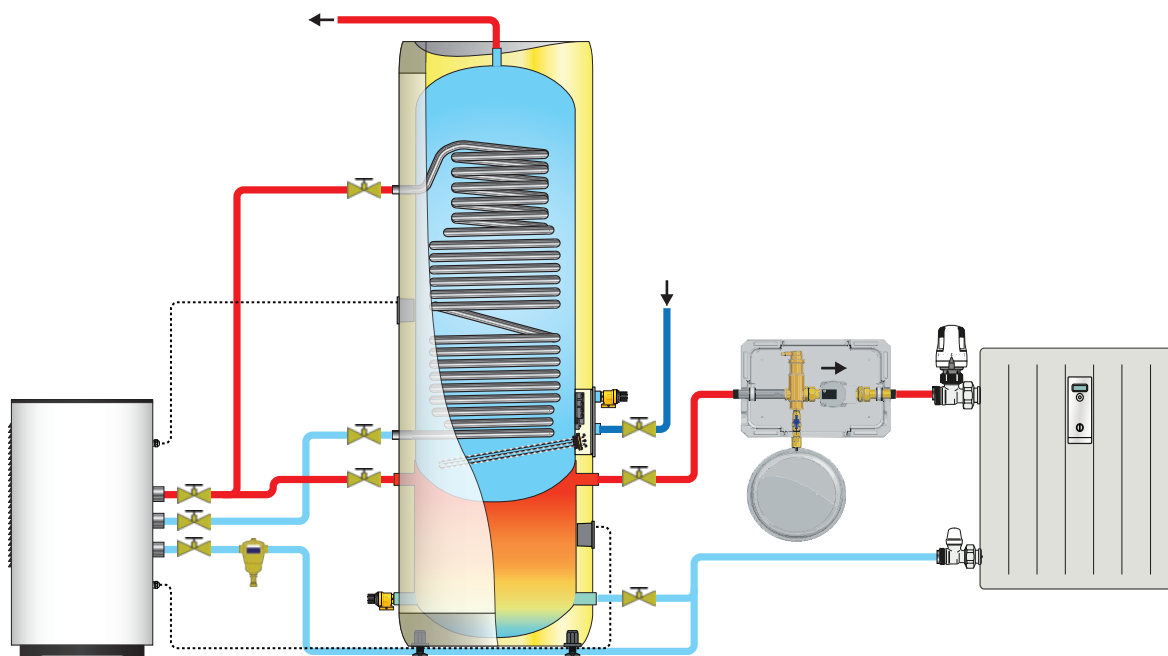
NRF nr.	OSO nr.	Produktkode:	Dia x Høyde mm.	Kap. pers.	Vekt kg.	Frakt vol. m <sup>3</sup>	Volum L/40°C	AEC kWh/år	Varmetap W	T.stat innst.°C	Energi eff. %	Rating ErP	Profil ErP
800 0242	11009417	OGC 300 - 3 kW/1x230V+HX 1.8m <sup>2</sup>	Ø595x1760	-	68	0.64	375	-	54	75	-	B	-

# OPTIMA GEOCOIL - SYSTEMFORSLAG

Optima Geocoil med varmepumpe, FIX 12 og gulvvarme



Optima Geocoil med varmepumpe, FIX 12 og radiator



## TRYKKFALLSTABELL

Produkt	Coil hete- flate m <sup>2</sup>	Trykkfall (mbar) ved volumstrøm:								kv-verdi (m <sup>3</sup> /t) Volumstrøm @ 1bar trykkfall
		540 L/h (0,15L/s)	900 L/h (0,25 L/s)	1800 L/h (0,50 L/s)	2700 L/h (0,75 L/s)	3600 L/h (1,00L/s)	4500 L/h (1,25 L/s)	5400 L/h (1,50 L/s)		
OGC 300	1.8	50	135	455	930	1580	2350	3350	3	

# OPTIMA TWINCOIL - OTC



Varme og varmtvann fra to eksterne varmekilder, f.eks. solfanger + varmepumpe med tappevannsprioritering



OPTIMA TWINCOIL—OTC – dekker varmtvannsbehovet for ca. 6 personer, og varmebehovet i boliger opptil ca. 400 m<sup>2</sup> i en enkelt enhet. OPTIMA TWINCOIL passer for varmepumpe med varmtvannsprioritering inntil 15 kW, som overfører varmen effektivt via den rustfrie varmeveksleren, med heteflate 2.6 m<sup>2</sup> integrert i varmtvannstanken. I tillegg kan annen varmekilde, f.eks. solfanger, benyttes med den nedre 0.7 m<sup>2</sup> rustfrie varmeveksleren. OPTIMA har elektrisk element for varmeanlegget, og elektrisk tilskuddsvarme for varmtvannet som øker ytelsen ytterligere. Blandeventil kan enkelt ettermonteres som tilleggsutstyr ved behov, benytt UXD 200 (NRF nr. 801 5734).

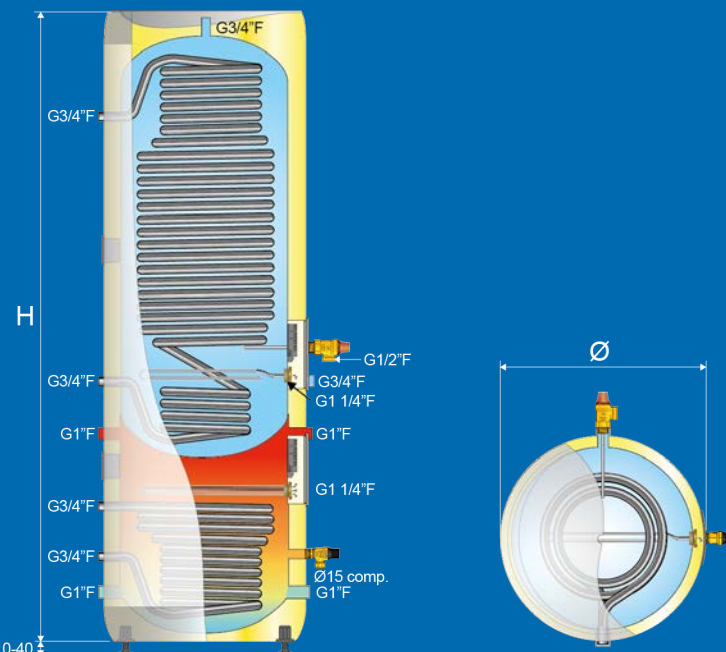
*OPTIMA er et av markedets mest avanserte og energieffektive tank-i-tank produkter, med skumisolasjon og patenterte løsninger for å øke varmtvannsproduksjonen fra alternative energikilder. OPTIMA serien har integrert rustfri buffertank og varmeveksler i en enhet, og tar derfor mindre plass. OPTIMA er spesielt godt egnet som forberedelse til varmepumpe-installasjon i fremtiden, og kan levere både varme og varmtvann med elektriske elementer.*

## HVORFOR OPTIMA TWINCOIL?

- Spar ca. 650 kWh / år ift. mineralull-isolerte beredere (300 L)
- Integrerte varmevekslere for varmepumpe + solfanger e.l.
- Integrert rustfri buffertank sparer ca. 1 m<sup>2</sup> gulvplass
- Elektrisk element for både varme og varmtvann
- Volum tappevann 200 l., volum buffer 85 l.

## VIKTIG UTSTYR

Termostat tappevann:	Justerbar 60-90°C, fabr. innst. 75°C
Termostat buffertank:	Justerbar 30-60°C, fabr. innst. 45°C
Sikkerhetsventil tappevann:	10 bar/90-95°C / G 1/2" M overløp
Sikkerhetsventil buffertank:	3 bar, G 1/2" M overløp
Varmeelement(er):	G 1 1/4" M / kalkbestandig
Sensormer:	2 stk. for 6 / 8 mm. føler
Stillben:	Justerbare 0 – 40 mm.



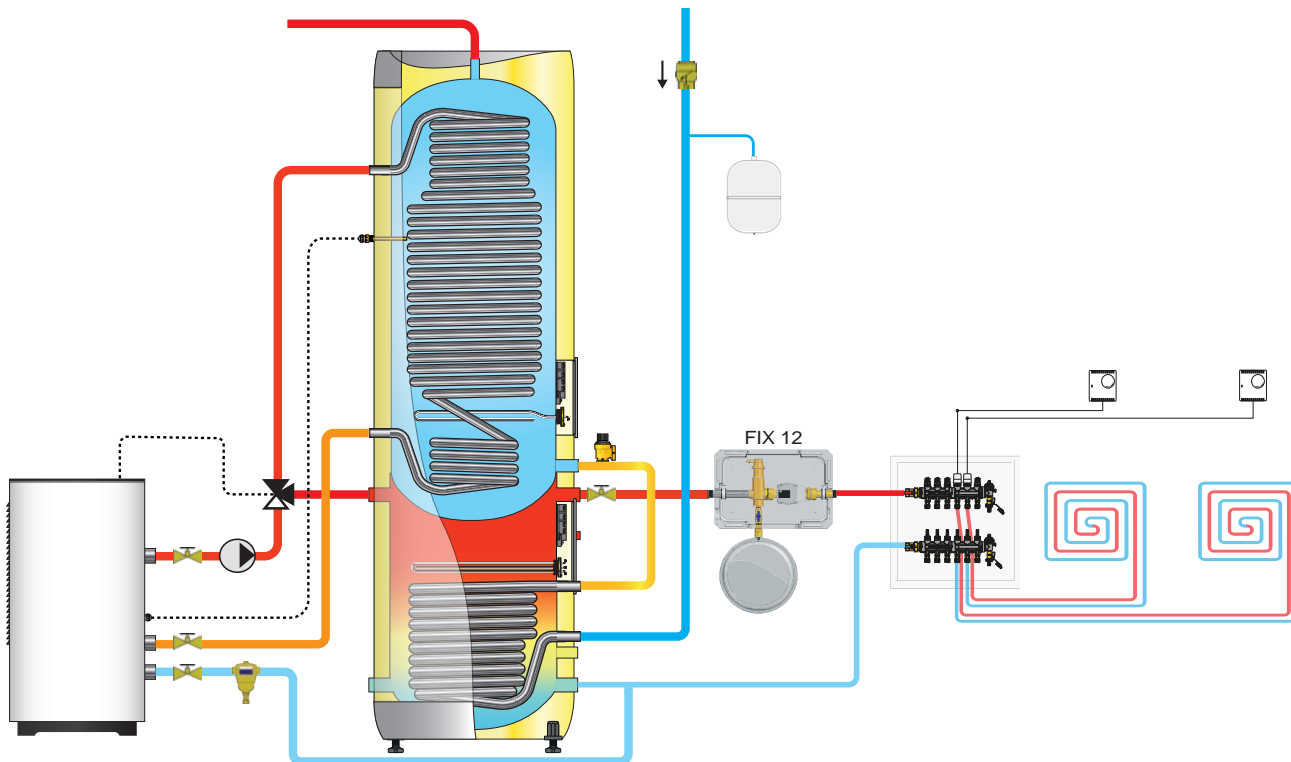
## TEKNISKE DATA

NRF nr.	OSO nr.	Produktkode:	Dia x Høyde mm.	Kap. pers.	Vekt kg.	Frakt vol. m <sup>3</sup>	Volum L/40°C	AEC kWh/år	Varmetap W	T.stat innst.°C	Energi eff. %	Rating ErP	Profil ErP
800 0243	11009418	OTC 300 - 3kW/1x230V+9kW/3x230V+HX 2.6+0.7m <sup>2</sup>	Ø595x1760	71	0.64	335	375	-	49	75/45	-	B	-

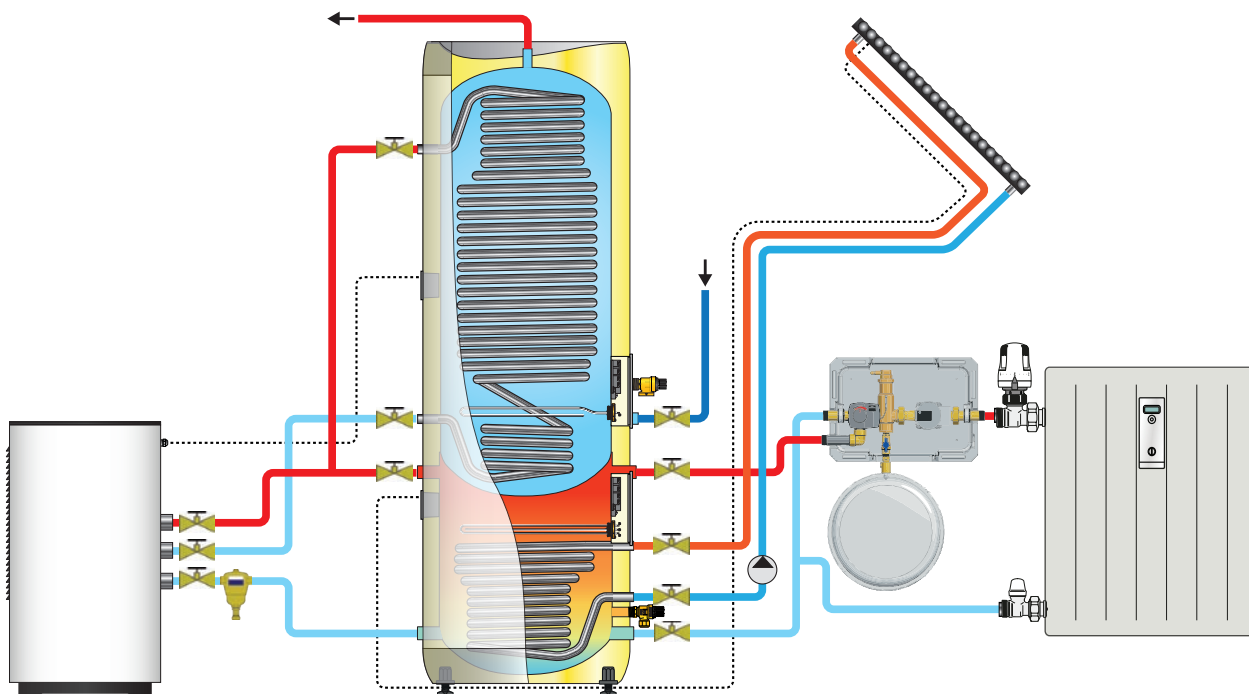


# OPTIMA TWINCOIL - SYSTEMFORSLAG

Optima Twincoil (OTC) med varmepumpe, FIX 12 og gulvvarme - med forvarming fra nedre coil



Optima Twincoil (OTC) med varmepumpe, solfanger, FIX 18 og radiatorer



## TRYKKFALLSTABELL

Produkt	Coil hete- flate m <sup>2</sup>	Trykkfall (mbar) ved volumstrøm:							kv-verdi (m <sup>3</sup> /t) Volumstrøm @ 1bar trykkfall
		540 L/h (0,15L/s)	900 L/h (0,25 L/s)	1800 L/h (0,50 L/s)	2700 L/h (0,75 L/s)	3600 L/h (1,00L/s)	4500 L/h (1,25 L/s)	5400 L/h (1,50 L/s)	
OTC 300	0.7	24	53	188	375	650	975	1370	4.6
OTC 300	2.6	40	109	415	824	1440	2150	3050	3.0

# ACCU - A

## Akkumulatortank



ACCU –A – er spesialdesignet som varmeakkumulatortank for varmepumpe eller solfanger. ACCU har dobbelt sett tur/returanslutninger, som gir fleksible tilkoblings- og plasseringsmuligheter, i tillegg til separat  $\varnothing 22$  mm lufttestuss og avtappingstuss. ACCU sikrer at energikilden får optimale driftsforhold, og gir stabil temperatur for anlegget. Valg av størrelse avhenger av varmepumpens behov, og må dimensjoneres i hvert enkelt tilfelle.

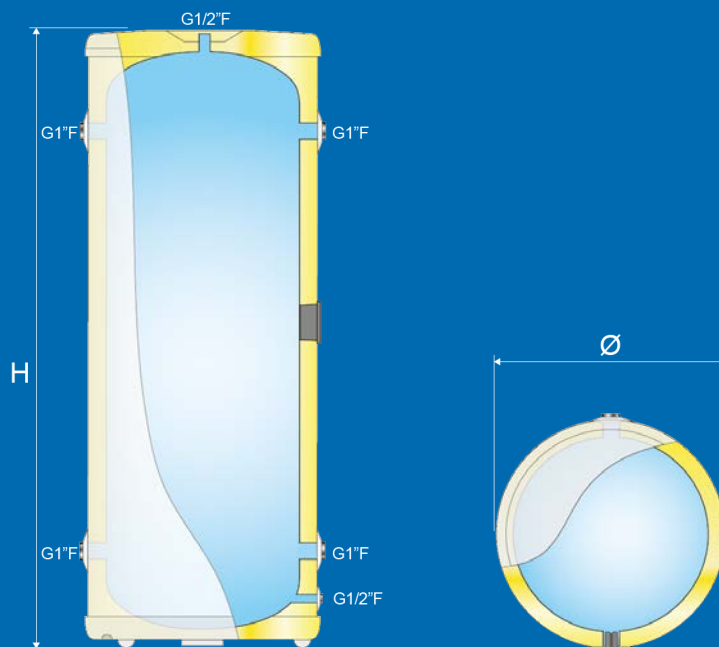
*ACCU er en serie med svært energieffektive, skumisolerte buffertanker for varmesystemer. ACCU er i rustfri utførelse, som sikrer et problemfritt system ift. buffertanker i stål. ACCU benytter den samme stilrene designen som VERSA ( $\varnothing 430$ ) og DELTA ( $\varnothing 595$ )-seriene, og passer perfekt inn i ethvert varmeanlegg.*

### HVORFOR ACCU?

- Rustfri buffertank for varmesystem
- Gir optimale driftsforhold for varmepumpe
- Skumisolert, med minimalt varmetap

### VIKTIG UTSTYR

- Sensorlommer: 1 stk. for 6 / 8 mm. føler  
Veggbrakett: Korrosjonsbestandig (ikke 200 L)



### TEKNISKE DATA

NRF nr.	OSO nr.	Produktkode:	Dia x Høyde mm.	Kap. pers.	Vekt kg.	Frakt vol. m <sup>3</sup>	Volum L/40°C	AEC kWh/år	Varmetap W	T.stat innst.°C	Energi eff. %	Rating ErP	Pr Ei
800 0483	11009165	A 60	$\varnothing 435 \times 741$	Varmekr.	18	0.18	-	-	44	-	-	C	-
800 0484	11003162	A 100	$\varnothing 435 \times 1168$	Varmekr.	28	0.27	-	-	55	-	-	B	-
800 0487	11009745	A 200	$\varnothing 595 \times 1265$	Varmekr.	39	0.48	-	-	46	-	-	B	-



# ACCU STANDARD - AS

## Akkumulatortank med elektriske elementer



ACCU STANDARD—AS – er spesialdesignet som varmeakkumulatortank for varmepumpeanlegg. ACCU STANDARD har elektriske elementer for varmeanlegget ferdig montert, som gir mulighet for tilskuddsvarme og trygghet ved eventuelle driftsproblemer med energikilden. ACCU har dobbelt sett tur/retur-anslutninger, som gir fleksible tilkoblings- og plasseringsmuligheter, i tillegg til separat  $\varnothing 22$  mm luftstuss og avtapningstuss. ACCU sikrer at energikilden får optimale driftsforhold, og gir stabil temperatur for anlegget. Valg av størrelse avhenger av varmepumpens behov, og må dimensjoneres i hvert enkelt tilfelle.

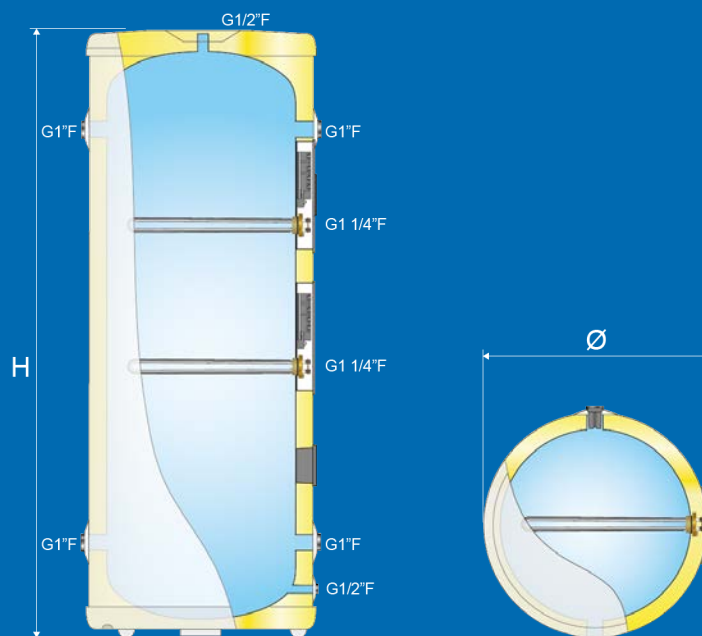
ACCU er en serie med svært energieffektive, skumisolerte buffertanker for varmesystemer. ACCU er i rustfri utførelse, som sikrer et problemfritt system ift. buffertanker i stål. ACCU benytter den samme stilrene designen som VERSA ( $\varnothing 430$ ) og DELTA ( $\varnothing 595$ )-seriene, og passer perfekt inn i ethvert varmeanlegg.

### HVORFOR ACCU STANDARD?

- Rustfri buffertank for varmesystem
- Gir optimale driftsforhold for varmepumpe
- Elektrisk tilskuddsvarme og/eller backup for varmesystem
- Skumisolert, med minimalt varmetap

### VIKTIG UTSTYR

Termostat:	Justerbar 30-60°C, fabrikkinnst. 45°C
Sikkerhetsventil:	3 bar / G 1/2" M overløp
Varmeelement:	G 1 1/4" M / kalkbestandig
Sensormomenter:	2 stk. for 6 / 8 mm. føler
Veggbrakett:	Korrosjonsbestandig



### TEKNISKE DATA

NRF nr.	OSO nr.	Produktkode:	Dia x Høyde mm.	Kap. pers.	Vekt kg.	Frakt vol. m <sup>3</sup>	Volum L/40°C	AEC kWh/år	Varmetap W	T.stat innst.°C	Energi eff. %	Rating ErP	Profil ErP
800 0486	11003163	AS 100 - 5,6kW (2,8+2,8)/1x230V	$\varnothing 435 \times 1168$	-	30	0.30	-	-	57	45	-	C	-

# ACCU GEOCOIL - AGC

## Akkumulatortank med forvarming og spisslast



ACCU GEOCOIL—AGC – er spesialdesignet som varmeakkumulatortank for varmepumpeanlegg. ACCU GEOCOIL har integrert varmeveksler med heteflate på 2.6 m<sup>2</sup> for forvarming av varmtvann, og elektriske elementer for varmeanlegget ferdig montert, som gir mulighet for tilskuddsvarme og trygghet ved eventuelle driftsproblemer med energikilden. ACCU har dobbelt sett tur/returanlutninger, som gir fleksible tilkoblings- og plasseringsmuligheter, i tillegg til separat ø22 mm luftstuss og avtappingstuss. ACCU sikrer at energikilden får optimale driftsforhold og gir stabil temperatur for anlegget. Valg av størrelse avhenger av varmepumpens behov, og må dimensjoneres i hvert enkelt tilfelle.

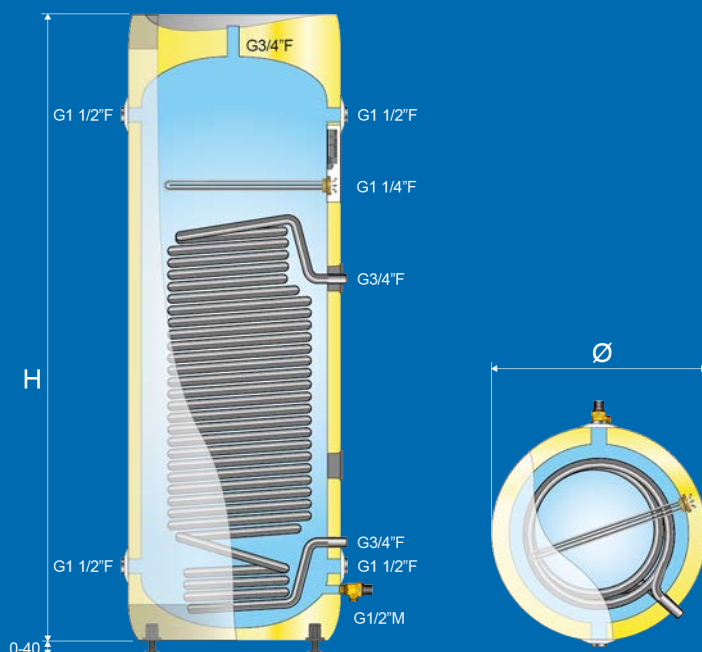
ACCU er en serie med svært energieffektive, skumisolerte buffertanker for varmesystemer. ACCU er i rustfri utførelse, som sikrer et problemfritt system ift. buffertanker i stål. ACCU benytter den samme stilrene designen som VERSA (Ø430) og DELTA (Ø595)-seriene, og passer perfekt inn i ethvert varmeanlegg.

### HVORFOR ACCU GEOCOIL?

- Gir optimale driftsforhold for varmepumpe
- Stor forvarmingskapasitet av varmtvann øker COP
- Elektrisk tilskuddsvarme og/eller backup for varmesystem
- Skumisolert, med minimalt varmetap

### VIKTIG UTSTYR

- Termostat: Justerbar 30-60°C, fabrikkinnst. 45°C
- Sikkerhetsventil: 3 bar / G 1/2" M overløp
- Varmeelement: G 1.1/4" M / kalkbestandig
- Sensormer: 2 stk. for 6 / 8 mm. føler

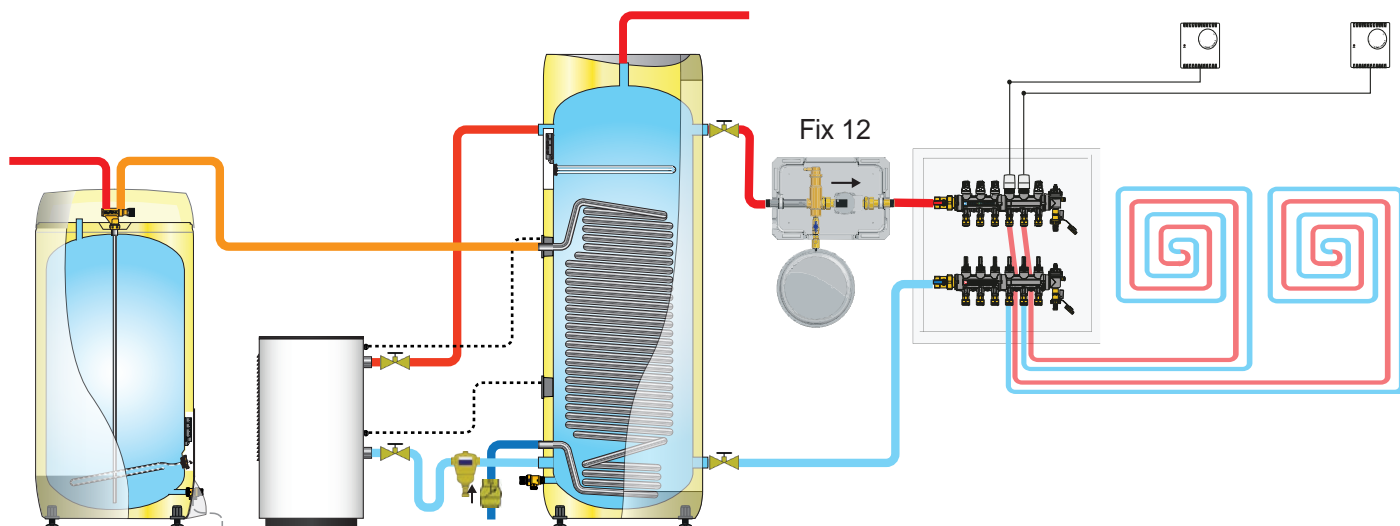


### TEKNISKE DATA

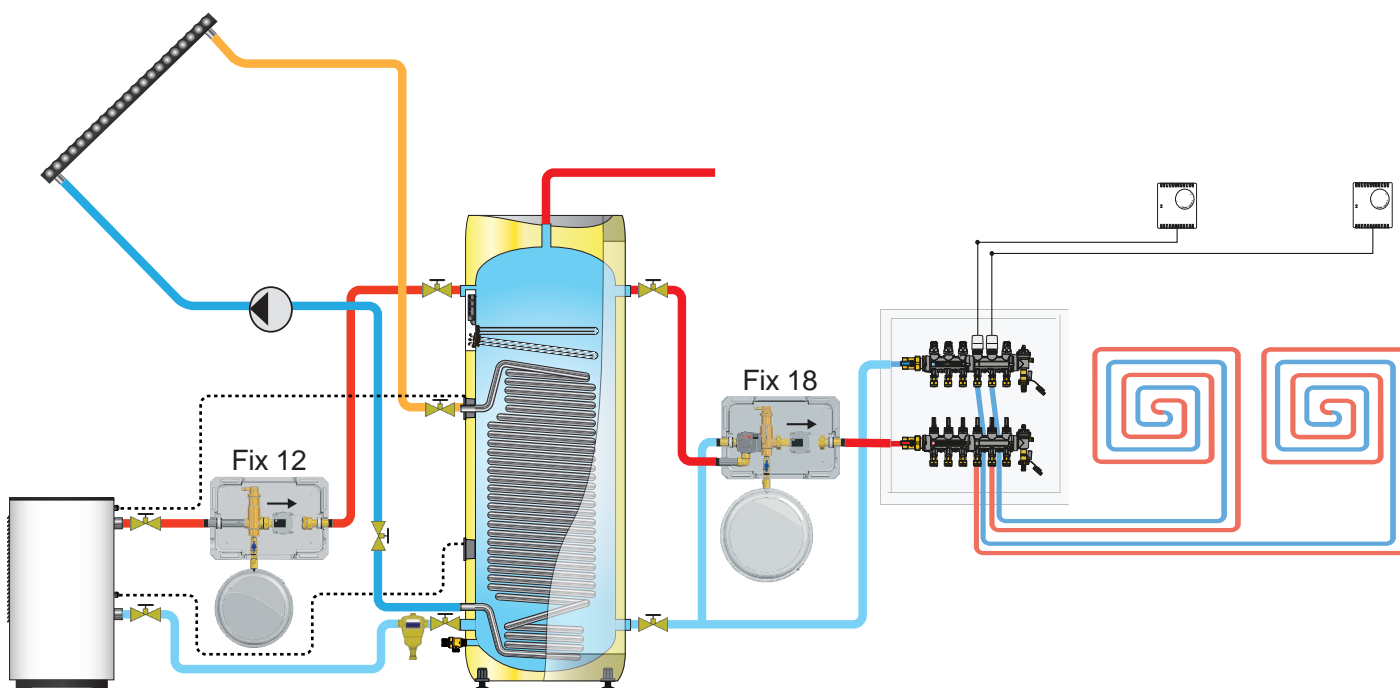
NRF nr.	OSO nr.	Produktkode:	Dia x Høyde mm.	Kap. pers.	Vekt kg.	Frakt vol. m <sup>3</sup>	Volum L/40°C	AEC kWh/år	Varmetap W	T.stat innst.°C	Energi eff. %	Rating ErP	Profil ErP
801 1314	11009367	AGC300-9kW/3×230V+HX2,6m <sup>2</sup>	Ø595x1750	Varmekr.	65	0.64	-	-	68	45	-	B	-

# ACCU GEOCOIL - SYSTEMFORSLAG

Accu Geocoil med varmepumpe, gulvvarme, FIX 12 og Saga S ettervarmer



Accu Geocoil med varmepumpe, gulvvarme, FIX 12, FIX 18 og solfanger

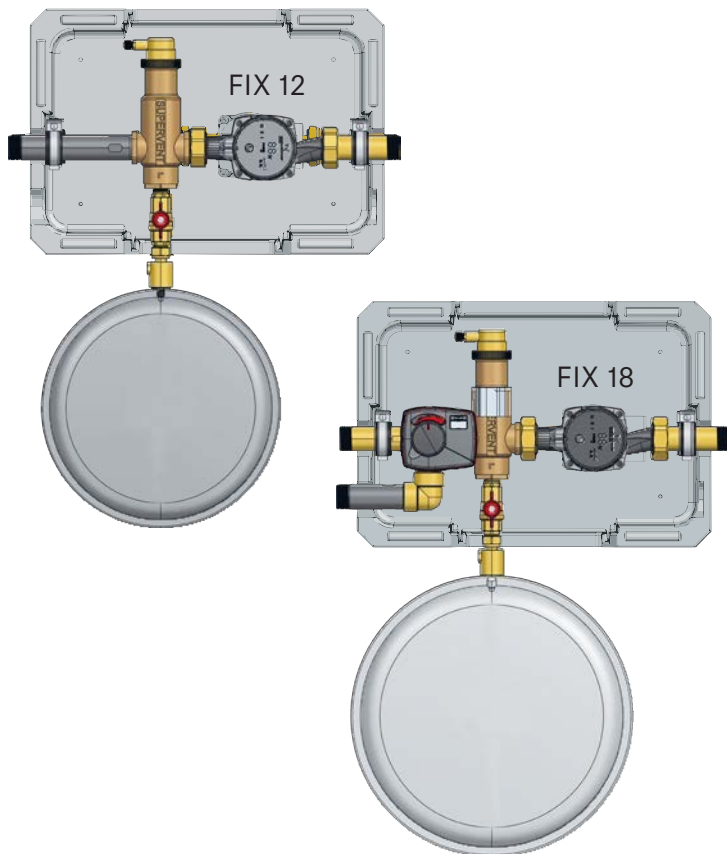


## TRYKKFALLSTABELL

Produkt	Coil hete- flate m <sup>2</sup>	Trykkfall (mbar) ved volumstrøm:							kv-verdi (m <sup>3</sup> /t) Volumstrøm @ 1bar trykkfall
		540 L/h (0,15L/s)	900 L/h (0,25 L/s)	1800 L/h (0,50 L/s)	2700 L/h (0,75 L/s)	3600 L/h (1,00L/s)	4500 L/h (1,25 L/s)	5400 L/h (1,50 L/s)	
AGC 300	2.55 m <sup>2</sup>	40	109	415	824	1 440	2 150	3 050	3.0

# PUMPESENTRAL - FIX 12 & FIX 18

## Montasjesentral for varmeanlegg



FIX – passer for inntil 15 kW effekt i et lavtemperaturanlegg og inntil 25 kW effekt i et høytemperaturanlegg. FIX12 kan vendes 180°, og monteres enkelt på vegg. FIX har ferdig montert sirkulasjonspumpe egnet for de fleste boliger, mikrobobleutskiller for automatisk utlufting, ekspansjonskar forladet med 0,5 bar og er isolert for minimalt varmetap.

FIX 18 leveres med shuntventil, termostatisk aktuator og uteføler som standard. ESBE shuntventilen er regulerbar fra 20 – 70°C, og regulerer temperaturen på tur-vannet til varmeanlegget automatisk. Styres av medfølgende uteføler. Varmekurven kan endres ved behov.

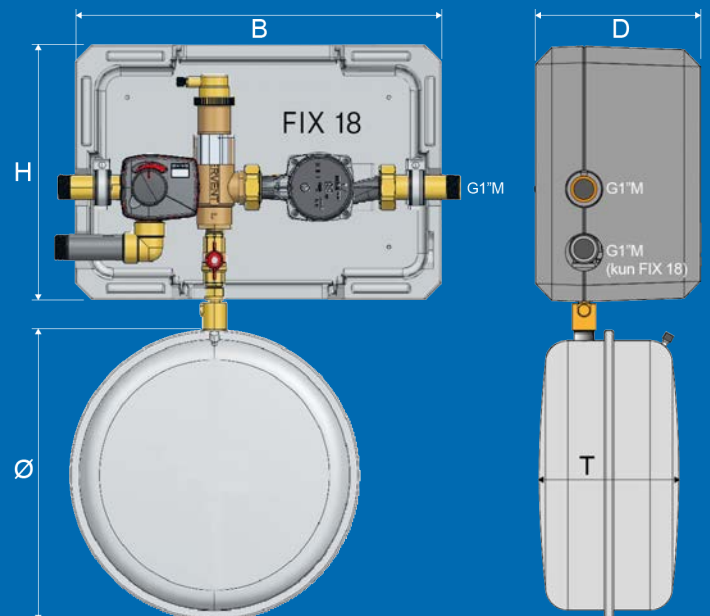
*FIX er en serie montasjesentraler spesielt beregnet for bruk i kombinasjon med OSO varmesentraler, som for eksempel OPTIMA og DELTA-serien. Alle komponenter er nøye utvalgt for å fungere optimalt i samspill, og er ferdig montert og isolert i en elegant sentral. FIX sikrer et problemfritt varmeanlegg, og reduserer installasjonstiden betraktelig.*

### HVORFOR FIX 12 & FIX 18?

- Nødvendige komponenter til varmeanlegget ferdig montert og isolert
- Ventilsettet kan vendes 180° (kun FIX 12)—FIX passer perfekt med OPTIMA-serien
- Høykvalitets komponenter nøye utvalgt for å fungere optimalt

### VIKTIG UTSTYR

- Sirkulasjonspumpe: Grundfos Alpha 1.1 25-60 - 180 m/ ledningssett  
 Mikrobobleutskiller: Honeywell med flottør/luftventil  
 Ekspansjonskar: Varem 12/18 L, fortrykk 0,5 bar, m/ G1/2" stengeventil  
 EPP isolasjonsboks: Minimalt varmetap for varmeanlegget
- TILLEGGsutstyr FIX 18:  
 Shuntventil: ESBE VRG 131 DN20 / G 3/4" / Kvs verdi 6.3 / 20-70°C  
 Aktuator: ESBE CRC 111, (230V) utekompensert, elektronisk styrt m/ ledningssett  
 Uteføler: ESBE med koblingsplugg, 20 meter ledning



### TEKNISKE DATA

NRF nr.	OSO nr.	Varebetegnelse	Produktbeskrivelse	Anslutn. tur/ret.	Ekspansjonskar volum L	Ekspansjonskar mål mm	Dimensjon FIX BxHxD
801 3546	11001674	FIX 12	Pumpesentral for varmeanlegg - uten shuntventil	G1" M	12	ø385x145T	480x225x335
801 3543	11001673	FIX 18	Montasjesentral for varmeanlegg - med shuntventil	G1" M	18	ø385x190T	480x225x335





50 ÅR MED

# MILJØBEVISSTHET

2. generasjon Braathen var en miljøforkjemper i hjertet, og skapte det som skulle bli «Skandinavias mest miljøvennlige selskap» (SCANVAC-prisen). Etter 50 år med kontinuerlig innsats for mil-

jøet tildelte den norske regjeringen (GRIP) OSO «Glassbjørnen» for sitt arbeid. Målet vårt forblir det samme – å ha så liten innvirkning som mulig på Moder Natur.

VI REDUSERER

# BRUKEN AV ENERGI

Energibehovet til en stadig voksende befolkning er en av de største utfordringene verden står overfor i dag. Som produsent av høykvalitets varmtvannsberedere jobber OSO på flere fronter

for å redusere energiforbruket i både bedrifter og for privatpersoner. Alle våre produkter er utviklet med tanke på så lavt energiforbruk som mulig.



# VIKTIGE FAKTA OM KORROSJON

## HVA GJØR RUSTFRITT STÅL RUSTFRITT?

Det er innholdet av minimum 12 % krom i stål-legeringen som er avgjørende for at stålet skal kunne betegnes som rustfritt. I tillegg til krom, vil legeringselementer i rustfritt stål bidra til å fremme ønskede egenskaper i materialet.

Krom binder seg til oksygen og danner en tynn film av kromoksid som betegnes som «passivlaget» på rustfritt stål. Passivlaget beskytter rustfritt stål mot korrosjon.

## DE VIKTIGSTE ÅRSAKENE TIL KORROSJON AV RUSTFRITT STÅL

Pitting (grop) korrosjon er en lokalt akselerert oppløsning av metallet som følge av at den beskyttende passivfilmen har blitt brutt på metallens overflate. Deretter skjer en elektrokjemisk reaksjon pga. forskjeller i det elektriske potensiale mellom gropen (anode) og stålet (katode).



## HVA PÅVIRKER VANNETS AGGRESSIVITET?

### 1. FASTSTOFFER I LØSNING (TDS) / KONDUKTIVITET (EC)

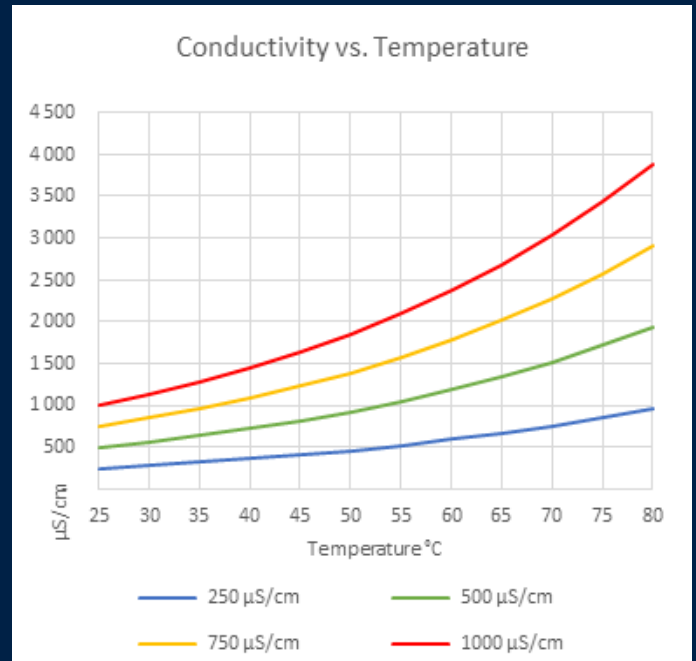
Betegnelsen TDS (Total Dissolved Solids) beskriver alle faststoffer (vanligvis mineralsalter) som har gått i løsning i vannet. Majoriteten av faststoffer er oppløste ioner (elektrisk ladet atom.)

Elektrisk konduktivitet (EC) er et mål på vannets evne til å føre elektrisk strøm. Denne evnen er direkte relatert til konsentrasjonen av ioner i vannet (også kalt elektrolytter.) Desto mer mineralsalter som er i vannet, desto høyere er vannets ledningsevne. TDS og elektrisk ledningsevne (EC) er i nær sammenheng.

Kloridioner har den største effekten på vannets ledningsevne, og vil i tillegg spesifikt akselerere grop korrosjon i rustfritt stål.

### 2. TEMPERATUR

Vannets temperatur påvirker den elektriske ledningsevnen. Jo høyere temperatur, jo høyere ledningsevne. Vanntemperaturen øker ledningsevnen med 2 – 3 % pr.°C i ferskvann. For en varmtvannsbereder skaper dette et særskilt aggressivt miljø pga. den høye temperaturen.



## 3. OKSYGEN (O2) KONSENTRASJON

Passivlaget på det rustfrie stålet krever tilstedeværelse av oksygen for å reparere seg selv og danne kromoksider. Derved vil rustfritt stål utsatt for miljøer med lavt oksygeninnhold og liten grad av sirkulasjon ha en langt lavere korrosjonsmotstand enn normalt. Vannets temperatur påvirker oksygeninnholdet i vannet (oppløst oksygen). Høyere temperatur = lavere innhold av oppløst oksygen.

## ANDRE FAKTORER Å VÆRE OPPMERKSOM PÅ

Vannets hardhet vil kunne føre til driftsmessige problemer ved verdier > 5°dH (Tyske hardhetsgrader). Ved verdier høyere enn 5°dH bortfaller garantien på det elektriske varmelementet.

Beregning av hardhetsklasse i drikkevann:

$$^{\circ}\text{dH} = (\text{kalsium} / 7,13) + (\text{Magnesium} / 4,33)$$

Hardhetsklasse	°dH
Meget bløtt vann	0 - 2,1
Bløtt vann	2,1 - 4,9
Middels hardt vann	4,9 - 9,8
Hardt vann	9,8 - 21
Meget hardt vann	> 21

## HVA BETYR DETTE FOR BEREDEREN?

OSO produkter er designet for gitte verdier av:

- Summen av oppløste faststoffer (TDS) i mg / L
- Klorid (Cl-) ioner i mg / L
- Hardhet i °dH

Disse parameterne setter grensene for våre garanti-bestemmelser (Se garanti.). Det er viktig å være oppmerksom på effekten av både hardt og aggressivt vann for beredere pga. høyere temperatur og ledningsevne, samt lavere oksygeninnhold enn i øvrige deler av systemet.

# GARANTIBESTEMMELSER

## 1. GARANTIENS OMFANG

OSO Hotwater AS (heretter kalt OSO) garanterer at Produktet i en periode på 5 år fra kjøpsdato er; i) produsert i henhold til OSO spesifikasjoner, ii) fri for material og fabrikkasjonsfeil, under forutsetning av at nedenstående betingelser er fulgt. Alle komponenter garanteres fri for material- og produksjonsfeil i 2 år.

Garantien er frivillig utvidet av OSO til 10 år for den rustfrie trykktanken. Den utvidede garantien gjelder utelukkende for Produkter kjøpt av forbruker, installert for privat bruk, distribuert av OSO eller en forhandler som opprinnelig kjøpte Produktet fra OSO og som er installert av en godkjent rørlegger.

Garanti for produkter som er kjøpt av kommersielle enheter eller som har blitt installert for kommersielt bruk reguleres utelukkende av Kjøpsloven og nedenstående forutsetninger og begrensninger for garanti.

## 2. HVA GARANTIEN DEKKER

Hvis en feil oppstår og et gyldig krav er mottatt innenfor den lovpålagte garantiperioden, skal OSO, etter eget valg og innenfor lovens rammer, enten; i) reparere feilen, eller; ii) erstatte det defekte produktet med et nytt som er identisk eller tilsvarende i funksjon, eller; iii) refundere kjøpsprisen for produktet.

Hvis en feil oppstår og et gyldig krav er mottatt etter at den lovpålagte garantiperioden er utgått, men innenfor den utvidede garantiperioden, vil OSO kostnadsfritt levere et nytt produkt som er identisk eller tilsvarende i funksjon som det defekte. OSO vil i slike tilfeller ikke dekke øvrige kostnader forbundet med utskiftningen.

Produkter eller komponenter som skiftes ut i forbindelse med garantikrav, går over til å bli OSO sin eiendom.

Produktet eller komponenten som skiftes ut medfører ikke en forlengelse av den opprinnelige garantiperioden.

## 3. FORUTSETNINGER FOR GARANTI

Produktet er tilpasset vannkvaliteten fra de fleste offentlige vannverk. Imidlertid kan visse vannkvaliteter (se under) ha svært negativ effekt (medføre korrosjon) for Produktets forventede levetid. Ved usikkerhet vedrørende vannkvalitet, skal det lokale vannverket oppgi de nødvendige data.

Garantien gjelder kun dersom følgende forutsetninger er fulgt:

- Produktet har blitt installert i henhold til medfølgende montasjeanvisning og alle relevante reguleringer, forskrifter, normer og krav gjeldende på installasjonstidspunktet.
- Produktet ikke har blitt modifisert, endret, utsatt for unormale påvirkninger og at ingen fabrikk-monterte eller medfølgende deler er fjernet.
- Produktet kun har vært tilkoblet offentlig vannverk, vært i jevnlig bruk, og at vannkvaliteten er iht. følgende:
  - Klorider < 75 mg / L\*
  - Konduktivitet (EC) ved 25°C < 230 µS / cm\*\*Ved høyere verdier skal anode monteres før vann påfylles produktet.

- Varmeelementet ikke har vært utsatt for vann med hardhet over 5°dH (90 mg/L CaCO<sub>3</sub>).
- Enhver form for desinfisering av røranlegget har blitt utført uten å påvirke produktet. Produktet skal isoleres fra enhver form for klorinering.
- Produktet har vært i jevnlig bruk fra og med installasjonsdato. Dersom Produktet ikke skal brukes på 60 dager eller mer, må det tappes ned.
- Service og vedlikehold har blitt gjennomført av en kyndig person iht. kravene i medfølgende montasjeanvisning og alle relevante tekniske forskrifter. Enhver komponent benyttet ifm. service er en original OSO reservedel.
- Enhver garantikostnad har blitt skriftlig godkjent av OSO før den påløper.
- Kjøpskvittering og/eller kvittering for installasjonen, en vannprøve samt det defekte produktet blir gjort tilgjengelig for OSO på forespørsel.

Dersom ovenstående forutsetninger ikke etterfølges kan det resultere i at Produktet blir skadet, med påfølgende vannlekkasje.

## 4. GARANTIEN DEKKER IKKE

Garantien dekker ikke:

- Enhver form for feil eller kostnad som oppstår som følge av ukorrekt installasjon eller bruk, manglend vedlikehold, forsømmelse, misbruk, endring eller reparasjon utført på feil måte eller enhver feil som oppstår som følge av endring av produktet fra sin originale form.
- Noen form for følgeskader eller indirekte tap som følge av Produktfeil eller manglende leveranse fra Produktet. Enhver skade forårsaket av frost, overtrykk, overspenning, tørrkoking eller klorbehandling.
- Feil forbundet med stillestående vann dersom Produktet ikke har vært i bruk på > 60 dager i strekk.
- Tilkoblet røropplegg eller utstyr tilkoblet Produktet
- Transportskader. Transportøren skal gjøres oppmerk som på slike skader ved mottak.
- Kostnader som følge av at produktet ikke er enkelt tilgjengelig for service.

Denne garantien begrenser ikke Kjøpers lovbestemte rettigheter på noen måte.

## 5. PRODUKTANSVAR

Ved skader på eiendom som følge av en defekt på et produkt levert fra OSO Hotwater AS (produktansvar), er OSO kun ansvarlig etter lovens bestemmelser.

**OSO**  
HOT WATER



## Markedsledende varmtvannsberedere siden 1932

Patrick Fjeld  
Oslo  
Regionsansvarlig Øst  
976 25 000

Kjetil Alseth  
Salgssjef prosjekt /  
Regionsansvarlig Øst  
916 38 518

Kjell Guldseth  
Trondheim  
Regionsansvarlig Nord  
900 66 160

Fredrik Pedersen  
Stavanger  
Regionsansvarlig Syd  
908 59 093

Christian Larsen  
Bergen  
Regionsansvarlig Vest  
938 44 799

Rune Korsbøen  
Hokksund - Regionsansvarlig  
BuVeTe og innlandet  
916 38 516

Ola Semb  
Key Account Manager  
Norge  
916 38 519

Rune A. Rystad  
Country Manager  
Norge  
414 05 000

Ordrekontor: 477 02 824 - [ordre@osohotwater.com](mailto:ordre@osohotwater.com)